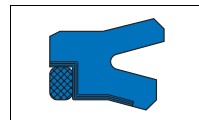


Merkel манжета NI 400



1. Особенности

Манжета с асимметричным профилем уплотняющей кромки, тангевым усилителем на стороне динамического уплотнения и защитным кольцом для перекрытия зазора.

2. Материал

2.1 Уплотняющий элемент

Материал: Нитрилкаучук NBR
Обозначение: 80 NBR 878
Твердость: 80 по Шору А

2.2 Защитное кольцо

Материал: Полиацеталь
Обозначение: POM 992020

3. Свойства

Уплотнение штока одностороннего действия для средних нагрузок, предпочтительно в качестве запасной части.

Для новых конструкций рекомендуются более современные модификации. Примите к сведению наши предложения в → Предварительный выбор со стр. 3а.1.

4. Пределы применения

Давление: 40 МПа
Скорость перемещения: 0,5 м/с

Среда/Температура	80 NBR 878/POM
Гидромасла HL, HLP	-30 °C до +100 °C
Жидкости HFA, HFB	+5 °C до +60 °C
Жидкости HFC	-30 °C до +60 °C
Жидкости HFD	-
Вода	+5 °C до +90 °C
HETG (рапсовое масло)	-30 °C до +80 °C
HEES (синт. эфир)	-
HEPG (гликоль)	-30 °C до +60 °C

Среда/Температура	80 NBR 878/POM
Минеральные консист. смазки	-30 °C до +100 °C

→ Общие технические данные и материалы со стр. 20.0.

5. Рекомендации по проектированию

Соблюдайте наши общие рекомендации по проектированию, приведенные в → Merkel Гидравлические компоненты – Технические основы со стр. 4.0.

5.1 Качество поверхностей

Глубина шероховатости	R _{max}	R _a
Контртело	≤2,5 мкм	0,05–0,3 мкм
Ширина канавки	≤6,3 мкм	≤1,6 мкм
Стенки канавки	≤15 мкм	≤3 мкм

Длина несущего профиля M₁ >50% до макс. 90% при глубине микропрофиля c = Rz/2 и средней линии профиля C_{ref} = 0%.

5.2 Величина зазора

Решающим для работы уплотнения является максимальная величина зазора на стороне, не подверженной давлению, возникающая при работе уплотнения. → Гл. 4, 2.3.3 Ширина зазоров и посадки, на стр. 4.18.

Ø-область d	макс. допустимый зазор			
	16 МПа	26 МПа	32 МПа	40 МПа
≤80	0,6	0,5	0,4	0,35
>80	0,65	0,55	0,45	0,4

5.3 Рекомендация по допускам и размер D2

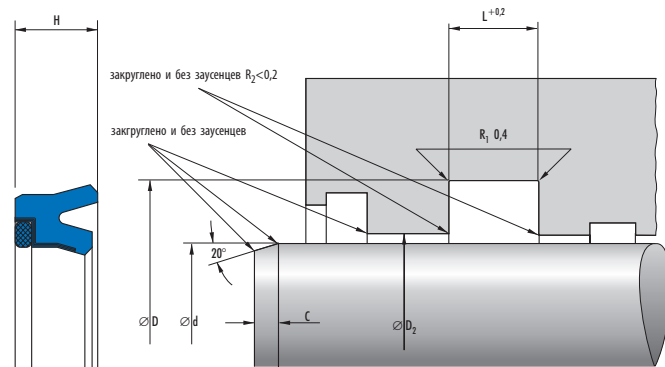
Для размера D2 должны учитываться допустимый зазор, допуски, люфт направляющей и упругая деформация направляющей под нагрузкой. → Гл. 4, 2.3.3 Ширина зазоров и посадки, на стр. 4.18.

Ном.- $\varnothing d$	d	D
≤ 360	f8	H11

5.4 Монтаж

Основным условием безупречной работы уплотнения является тщательный монтаж. → Гл. 4, 3. Монтаж гидравлических уплотнений, на стр. 4.25.

6. Пример монтажа NI 400



7. Номенклатурный перечень NI 400

NI 400								
		Размеры			Профиль	C	Монтаж*	Артикул №
d	D	H	L					
20	30	8	9	5	4,5		24338	
20	35	10	11	7,5	5,5		24341 ^{a)}	
22	32	8	9	5	4,5		24349 ^{a)}	
25	35	8	9	5	4,5		24398	
25	40	10	11	7,5	5,5		24408	
28	38	8	9	5	4,5		24426	
30	45	10	11	7,5	5,5		4450	
32	47	10	11	7,5	5,5		24466	
35	50	10	11	7,5	5,5		3967	
36	51	10	11	7,5	5,5		24467	
40	55	10	11	7,5	5,5		24468	
40	60	12	13	10	6		24479 ^{a)}	
45	60	10	11	7,5	5,5		24489	
45	65	12	13	10	6		24541	
50	65	10	11	7,5	5,5		24575	
50	70	12	13	10	6		24591	

^{a)} по запросу, поставляются в короткие сроки

* Монтаж: h = вручную; w = с применением монтажного инструмента; нет = аксиально доступное монтажное пространство

NI 400								
d	D	Размеры			Профиль	C	Монтаж*	Артикул №
		H	L					
55	75	12	13	10	6		4459 ^{a)}	
56	71	10	11	7,5	5,5	w	24600 ^{a)}	
60	75	10	11	7,5	5,5	w	3612	
60	80	12	13	10	6		30007	
63	78	10	11	7,5	5,5	w	24619 ^{a)}	
63	83	12	13	10	6		24624 ^{a)}	
65	85	12	13	10	6		4479	
70	85	10	11	7,5	5,5	w	24632	
70	90	12	13	10	6		24633	
75	90	10	11	7,5	5,5	w	30946	
80	95	10	11	7,5	5,5	w	24638	
80	100	12	13	10	6	w	24647	
80	105	15	16	12,5	6,5		24648 ^{a)}	
90	110	12	13	10	6	w	24651	
90	115	15	16	12,5	6,5	h	24655 ^{a)}	
100	120	12	13	10	6	w	24670	
100	125	15	16	12,5	6,5	w	24721 ^{a)}	
110	130	12	13	10	6	h	24722 ^{a)}	
110	135	15	16	12,5	6,5	w	24724 ^{a)}	
115	140	15	16	12,5	6,5	w	24225 ^{a)}	
125	145	12	13	10	6	h	24725	
125	150	15	16	12,5	6,5	w	24726 ^{a)}	
140	160	12	13	10	6	h	24728 ^{a)}	
140	165	15	16	12,5	6,5	h	24729 ^{a)}	
150	180	18	19	15	7,5	w	4484 ^{a)}	
160	185	15	16	12,5	6,5	h	4496 ^{a)}	
170	200	18	19	15	7,5	h	3624 ^{a)}	
180	205	15	16	12,5	6,5	h	4503 ^{a)}	
200	225	15	16	12,5	6,5	h	4506 ^{a)}	
220	245	15	16	12,5	6,5	h	4515 ^{a)}	
220	250	18	19	15	7,5	h	4516 ^{a)}	
360	400	23	24	20	11	h	4560 ^{a)}	

^{a)} по запросу, поставляются в короткие сроки

* Монтаж: h = вручную; w = с применением монтажного инструмента; нет = аксиально доступное монтажное пространство

8. Пример заказа NI 400

Артикул №	Конструкция	d	D	H
4560	NI 400	360	400	23