



ISC O-Ring – Кольца круглого сечения Спектр продукции

ISC O-Ring – Кольцо круглого сечения	11.1
Шнур круглого сечения	11.17

Следующие изделия см. теперь в гл. 17:

Кольца Usit	17.3
Спиральное защитное кольцо SPR	17.28
Опорное кольцо SRI, SRA	17.31

ISC O-Ring – Кольцо круглого сечения



1. Особенности

ISC O-Ring – это цельные уплотнительные кольца с круглым сечением. Они применяются, большей частью, как уплотнители неподвижных деталей механизмов – статический случай – в жидких и газообразных средах. При определенных условиях возможно их применение в качестве динамических уплотняющих элементов при возвратно-поступательном, вращательном и колебательном движении.

2. Материал

Для обеспечения более широкой области технического применения кольца ISC O-Ring изготавливаются из разнообразных материалов.

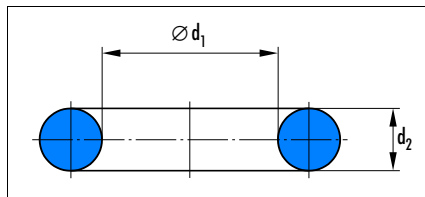
- 72 NBR 872: стандартный материал для большинства случаев применения (минеральные масла, гидравлические жидкости на основе минеральных масел, статические давления до 100 бар) (→ Номенклатурный перечень колец круглого сечения ISC O-Ring со стр. 11.2).
- 88 NBR 156: такое же применение, как у 872, но пригоден для более высоких давлений (→ Номенклатурный перечень колец круглого сечения ISC O-Ring со стр. 11.2).
- 80 FKM 610: для химически агрессивных сред и высоких температур (→ Номенклатурный перечень колец круглого сечения ISC O-Ring со стр. 11.2).
- 70 EPDM 281: для гидравлических жидкостей на основе гликоля, тормозной жидкости, горячей воды (→ Номенклатурный перечень колец круглого сечения ISC O-Ring со стр. 11.2).
- На все материалы каталога для колец ISC O-Ring имеются спецификации и сертификаты.

Технические характеристики стандартных материалов для колец круглого сечения ISC приведены в → Общие технические данные и материалы со стр. 20.0.

- Особые материалы: для специальных применений имеется большое количество разных материалов Simrit → Общие технические данные и материалы со стр. 20.0. Кольца круглого сечения ISC O-Ring из этих материалов не хранятся на складе.

3. Обозначение

Размеры кольца ISC O-Ring определяются внутренним диаметром $\varnothing d_1$ и толщиной кольца d_2 . Эти величины характеризуют кольца ISC O-Ring. Обозначение кольца ISC O-Ring из стандартного материала с внутренним $\varnothing 20,2$ мм и толщиной 3 мм:
ISC O-Ring 20,2–3 72 NBR 872.



4. Упаковочные единицы

Стандартные упаковочные единицы могут быть адаптированы к запросам клиентов и составлять 5-10-20-50-100 единиц.

5. Номенклатурный перечень колец круглого сечения ISC O-Ring

i Для всех стандартных материалов возможны поставки большого количества других размеров по запросу (не со склада, инструмент имеется).

Кольца ISC O-Ring				Кольца ISC O-Ring				Кольца ISC O-Ring			
d ₁	d ₂	Материал	Арт.-№	d ₁	d ₂	Материал	Арт.-№	d ₁	d ₂	Материал	Арт.-№
1,78	1,02	72 NBR 872	446134	4	3	72 NBR 872	14451868	6	2	72 NBR 872	49004068
1,78	1,78	70 EPDM 281	446700	4	4	70 EPDM 281	327243	6	2	80 FKM 610	449384
1,78	1,78	72 NBR 872	446063	4	4	72 NBR 872	445851	6	2	88 NBR 156	60064
1,8	1,2	72 NBR 872	14451859	4,1	1,6	88 NBR 156	407773	6	2,2	72 NBR 872	447702
2	1	72 NBR 872	446113	4,2	1,9	72 NBR 872	448579	6	2,3	72 NBR 872	14451870
2	1,5	72 NBR 872	447699	4,3	2,4	72 NBR 872	448596	6	2,5	72 NBR 872	446444
2,5	1,2	72 NBR 872	49007096	4,3	2,4	80 FKM 610	449378	6	2,5	88 NBR 156	407775
2,57	1,78	70 EPDM 281	446474	4,3	2,4	88 NBR 156	60057	6	3	72 NBR 872	444523
2,6	1,3	72 NBR 872	14451860	4,47	1,78	70 EPDM 281	447052	6	3	80 FKM 610	449385
2,6	1,7	80 FKM 610	449373	4,47	1,78	72 NBR 872	447255	6,02	2,62	70 EPDM 281	14450970
2,6	1,9	72 NBR 872	14451861	4,47	1,78	80 FKM 610	449379	6,07	1,78	70 EPDM 281	448160
2,6	2	72 NBR 872	14451862	4,47	1,78	88 NBR 156	60058	6,07	1,78	72 NBR 872	446489
2,8	1,6	72 NBR 872	447523	4,5	1,5	72 NBR 872	49007087	6,07	1,78	80 FKM 610	449386
2,9	1,78	70 EPDM 281	447051	4,5	1,8	72 NBR 872	106	6,07	1,78	88 NBR 156	60067
2,9	1,78	72 NBR 872	447134	4,5	2,5	72 NBR 872	14451869	6,1	1,6	72 NBR 872	303643
2,9	1,78	80 FKM 610	449374	4,75	1,78	70 EPDM 281	449004	6,3	2,4	72 NBR 872	448074
3	1	70 EPDM 281	447263	4,9	2,62	70 EPDM 281	446896	6,3	2,4	80 FKM 610	449387
3	1	72 NBR 872	445614	5	1	70 EPDM 281	449005	6,3	2,4	88 NBR 156	60068
3	1	80 FKM 610	449375	5	1	72 NBR 872	49007103	6,35	1,78	70 EPDM 281	448511
3	1,2	72 NBR 872	14451863	5	1,2	72 NBR 872	444620	6,5	1,5	72 NBR 872	462312
3	1,5	72 NBR 872	447995	5	1,5	72 NBR 872	49007112	6,5	1,6	70 EPDM 281	447139
3	2	72 NBR 872	446488	5	1,5	80 FKM 610	449380	6,5	1,6	72 NBR 872	49007106
3,1	1,6	72 NBR 872	446570	5	1,5	88 NBR 156	60059	6,5	2	72 NBR 872	341357
3,3	1	72 NBR 872	14451864	5	1,6	72 NBR 872	447701	6,5	3	72 NBR 872	448868
3,3	2,4	70 EPDM 281	447062	5	2	72 NBR 872	445514	6,75	1,78	70 EPDM 281	447222
3,3	2,4	72 NBR 872	49004071	5	2,5	72 NBR 872	444512	6,75	1,78	72 NBR 872	446181
3,3	2,4	80 FKM 610	449376	5	2,5	88 NBR 156	60060	7	1,5	72 NBR 872	49004064
3,3	2,4	88 NBR 156	60055	5,28	1,78	70 EPDM 281	446953	7	1,5	80 FKM 610	449388
3,5	0,9	72 NBR 872	449003	5,28	1,78	72 NBR 872	445625	7	1,5	88 NBR 156	60069
3,5	1	72 NBR 872	446136	5,28	1,78	80 FKM 610	449381	7	1,8	72 NBR 872	14451871
3,5	1,5	70 EPDM 281	445759	5,28	1,78	88 NBR 156	60061	7	2	72 NBR 872	445802
3,5	1,5	72 NBR 872	444499	5,3	2,4	70 EPDM 281	445733	7	2	80 FKM 610	449389
3,63	2,62	72 NBR 872	14451865	5,3	2,4	72 NBR 872	445620	7	2,5	72 NBR 872	447580
3,68	1,78	70 EPDM 281	49003904	5,3	2,4	80 FKM 610	449382	7	2,62	70 EPDM 281	447703
3,68	1,78	72 NBR 872	49004040	5,3	2,4	88 NBR 156	60062	7	3	72 NBR 872	445706
3,9	1,8	72 NBR 872	49004063	5,5	1,5	72 NBR 872	14451445	7	3	80 FKM 610	449390
4	1	72 NBR 872	49007085	5,7	1,9	72 NBR 872	445599	7,1	1,6	70 EPDM 281	447032
4	1	80 FKM 610	449377	6	1	70 EPDM 281	446698	7,2	1,9	72 NBR 872	14451872
4	1,2	72 NBR 872	14451866	6	1	72 NBR 872	49007101	7,3	2,4	70 EPDM 281	327298
4	1,5	70 EPDM 281	445724	6	1,5	72 NBR 872	49004037	7,3	2,4	80 FKM 610	449391
4	1,5	72 NBR 872	49007100	6	1,5	80 FKM 610	449383	7,3	2,4	88 NBR 156	60070
4	2	72 NBR 872	446064	6	1,5	88 NBR 156	407774	7,5	1,5	72 NBR 872	49007109
4	2,2	72 NBR 872	14451867	6	2	70 EPDM 281	447137	7,5	1,5	80 FKM 610	449392

Пример заказа: ISC O-Ring 20,2–3 72 NBR 872 № артикула 446413

Кольца ISC O-Ring			
d ₁	d ₂	Материал	Арт.-№
7,5	2	72 NBR 872	448510
7,5	2	80 FKM 610	449393
7,5	2,5	72 NBR 872	449030
7,65	1,78	70 EPDM 281	447291
7,65	1,78	72 NBR 872	447129
7,65	1,78	80 FKM 610	449394
7,9	2,62	70 EPDM 281	447704
8	1	70 EPDM 281	327302
8	1	72 NBR 872	448240
8	1,5	72 NBR 872	49007002
8	1,6	72 NBR 872	49003395
8	1,9	72 NBR 872	14451873
8	2	70 EPDM 281	447434
8	2	72 NBR 872	49007098
8	2	80 FKM 610	449395
8	2	88 NBR 156	60072
8	2,2	72 NBR 872	14451874
8	2,4	72 NBR 872	447581
8	2,5	70 EPDM 281	448985
8	2,5	72 NBR 872	49004035
8	2,5	80 FKM 610	449396
8	3	72 NBR 872	444496
8	3,5	72 NBR 872	447705
8	4	72 NBR 872	447706
8,13	1,78	70 EPDM 281	447582
8,3	2,4	70 EPDM 281	447067
8,3	2,4	72 NBR 872	446494
8,3	2,4	88 NBR 156	60073
8,5	1	72 NBR 872	14451875
8,5	1,5	72 NBR 872	49007004
8,5	1,5	80 FKM 610	449399
8,5	1,8	72 NBR 872	14451876
8,5	1,9	72 NBR 872	49023899
8,5	2,5	72 NBR 872	447435
8,5	3,5	72 NBR 872	14451878
8,7	2,62	70 EPDM 281	447707
8,73	1,78	70 EPDM 281	448454
8,73	1,78	72 NBR 872	444789
8,73	1,78	88 NBR 156	63379
8,9	1,9	72 NBR 872	14451879
9	1	72 NBR 872	444103
9	1	88 NBR 156	407777
9	1,5	72 NBR 872	49004072
9	1,5	80 FKM 610	449400
9	1,8	72 NBR 872	14452235
9	2	72 NBR 872	49007086

Кольца ISC O-Ring			
d ₁	d ₂	Материал	Арт.-№
9	2,5	72 NBR 872	446049
9	2,5	80 FKM 610	449401
9	3	70 EPDM 281	327310
9	3	72 NBR 872	447460
9	3	80 FKM 610	449402
9	4	70 EPDM 281	327311
9	4	72 NBR 872	449031
9	4,5	72 NBR 872	446137
9	6	72 NBR 872	447708
9,12	3,53	72 NBR 872	14451880
9,13	2,62	72 NBR 872	14451881
9,19	2,62	70 EPDM 281	447256
9,19	2,62	72 NBR 872	447583
9,19	2,62	80 FKM 610	449403
9,2	3,5	72 NBR 872	446115
9,25	1,78	70 EPDM 281	445895
9,25	1,78	72 NBR 872	444353
9,25	1,78	80 FKM 610	449404
9,25	1,78	88 NBR 156	60075
9,3	2,4	70 EPDM 281	447068
9,3	2,4	72 NBR 872	446708
9,3	2,4	80 FKM 610	449405
9,3	2,4	88 NBR 156	60076
9,5	1,6	72 NBR 872	49004069
9,5	2	72 NBR 872	446478
9,5	2,4	72 NBR 872	398
9,5	3	72 NBR 872	447185
9,53	1,78	70 EPDM 281	447194
9,92	2,62	70 EPDM 281	448509
10	1	72 NBR 872	446156
10	1,3	72 NBR 872	447145
10	1,5	72 NBR 872	49007088
10	1,5	80 FKM 610	14450594
10	1,5	88 NBR 156	407778
10	2	70 EPDM 281	447095
10	2	72 NBR 872	49007126
10	2	80 FKM 610	449406
10	2	88 NBR 156	60077
10	2,2	72 NBR 872	446733
10	2,2	88 NBR 156	60080
10	2,4	72 NBR 872	49007005
10	2,5	70 EPDM 281	447146
10	2,5	72 NBR 872	49007094
10	2,5	80 FKM 610	449407
10	3	70 EPDM 281	446151
10	3	72 NBR 872	445619

Кольца ISC O-Ring			
d ₁	d ₂	Материал	Арт.-№
10	3	80 FKM 610	449408
10	3,5	72 NBR 872	447264
10	4	70 EPDM 281	447584
10	4	72 NBR 872	445624
10	4	80 FKM 610	449409
10	6,5	72 NBR 872	49007105
10,3	2,4	70 EPDM 281	446397
10,3	2,4	72 NBR 872	445073
10,3	2,4	80 FKM 610	449410
10,3	2,4	88 NBR 156	60081
10,46	5,33	72 NBR 872	14451882
10,5	1,5	72 NBR 872	445637
10,5	1,8	72 NBR 872	14452237
10,5	2,7	72 NBR 872	14451883
10,5	4,5	72 NBR 872	447709
10,6	2,5	72 NBR 872	49003396
10,77	2,62	70 EPDM 281	445728
10,77	2,62	72 NBR 872	445543
10,77	2,62	80 FKM 610	449411
10,82	1,78	70 EPDM 281	327271
10,82	1,78	72 NBR 872	49007082
10,82	1,78	80 FKM 610	14450863
11	1,3	72 NBR 872	446611
11	1,5	72 NBR 872	49007083
11	1,5	80 FKM 610	14450595
11	1,8	72 NBR 872	14451884
11	2	72 NBR 872	49004070
11	2	80 FKM 610	449412
11	2,5	72 NBR 872	444791
11	2,5	80 FKM 610	449413
11	3	72 NBR 872	49007114
11	4	72 NBR 872	448878
11	4	80 FKM 610	449414
11	5,5	70 EPDM 281	447712
11,1	1,6	80 FKM 610	14450940
11,11	1,78	70 EPDM 281	447292
11,11	1,78	72 NBR 872	49007006
11,11	1,78	80 FKM 610	449415
11,3	2,4	72 NBR 872	446571
11,3	2,4	88 NBR 156	60084
11,5	1	72 NBR 872	14451885
11,5	1,5	72 NBR 872	49004061
11,5	2,5	72 NBR 872	14451886
11,5	3	72 NBR 872	447713
12	1	70 EPDM 281	14450882
12	1	72 NBR 872	151208

Для всех стандартных материалов возможны поставки большого количества других размеров по запросу (не со склада, остатка имеется)

Кольца ISC O-Ring			
d ₁	d ₂	Материал	Арт.-№
12	1,5	72 NBR 872	49007102
12	1,5	80 FKM 610	449416
12	1,7	72 NBR 872	446060
12	1,8	72 NBR 872	14452238
12	2	70 EPDM 281	448455
12	2	72 NBR 872	445516
12	2	80 FKM 610	449417
12	2,5	70 EPDM 281	446895
12	2,5	72 NBR 872	446424
12	2,5	88 NBR 156	60086
12	3	70 EPDM 281	447221
12	3	72 NBR 872	446572
12	3	80 FKM 610	449418
12	3,5	72 NBR 872	14452239
12	4	72 NBR 872	49007121
12	4,5	72 NBR 872	447714
12	5,5	70 EPDM 281	327280
12	5,5	72 NBR 872	624
12,1	1,6	72 NBR 872	14452240
12,1	2,7	72 NBR 872	14451887
12,29	3,53	72 NBR 872	49023898
12,3	2,4	72 NBR 872	444910
12,3	2,4	80 FKM 610	449419
12,3	2,4	88 NBR 156	60087
12,37	2,62	70 EPDM 281	446177
12,37	2,62	72 NBR 872	449010
12,37	2,62	80 FKM 610	449420
12,42	1,78	70 EPDM 281	447203
12,42	1,78	72 NBR 872	49004039
12,42	1,78	80 FKM 610	449421
12,5	1,5	72 NBR 872	14451889
12,5	1,8	72 NBR 872	14451890
12,5	2,5	72 NBR 872	444773
12,8	3,2	72 NBR 872	446079
13	1	72 NBR 872	444361
13	1,5	72 NBR 872	49007129
13	2	70 EPDM 281	533313
13	2	72 NBR 872	49004036
13	2	80 FKM 610	449422
13	2,5	72 NBR 872	444513
13	2,5	80 FKM 610	449423
13	3	70 EPDM 281	447340
13	3	72 NBR 872	447585
13	3,5	72 NBR 872	446157
13	5	72 NBR 872	445904
13	6	72 NBR 872	447715

Кольца ISC O-Ring			
d ₁	d ₂	Материал	Арт.-№
13,1	2,62	70 EPDM 281	447586
13,3	2,4	72 NBR 872	446581
13,3	2,4	80 FKM 610	449424
13,3	2,4	88 NBR 156	60089
13,5	2,5	72 NBR 872	448525
13,6	2,7	72 NBR 872	49023900
13,94	2,62	88 NBR 156	60090
14	1	70 EPDM 281	14450624
14	1	72 NBR 872	448215
14	1,5	72 NBR 872	14451892
14	1,6	88 NBR 156	407779
14	1,78	70 EPDM 281	49003236
14	1,78	72 NBR 872	446966
14	1,78	80 FKM 610	449426
14	2	72 NBR 872	447565
14	2	80 FKM 610	449427
14	2	88 NBR 156	63966
14	2,5	70 EPDM 281	446736
14	2,5	72 NBR 872	49004067
14	2,5	80 FKM 610	449428
14	2,5	88 NBR 156	60102
14	3	70 EPDM 281	447587
14	3	72 NBR 872	445618
14	3	80 FKM 610	449429
14	4	72 NBR 872	444519
14	5	72 NBR 872	807
14,1	1,6	72 NBR 872	444484
14,3	2,4	72 NBR 872	445743
14,3	2,4	80 FKM 610	449430
14,3	2,4	88 NBR 156	60103
14,5	3	72 NBR 872	446045
15	1	72 NBR 872	447181
15	1,5	72 NBR 872	444801
15	1,5	80 FKM 610	449431
15	1,8	72 NBR 872	14451893
15	2	72 NBR 872	444504
15	2	80 FKM 610	449432
15	2,5	72 NBR 872	444486
15	2,5	80 FKM 610	449433
15	2,5	88 NBR 156	312901
15	3	80 FKM 610	449434
15	3,2	72 NBR 872	879
15	3,5	72 NBR 872	445817
15	5	72 NBR 872	446573
15,08	2,62	72 NBR 872	445636
15,3	2,4	70 EPDM 281	446398

Кольца ISC O-Ring			
d ₁	d ₂	Материал	Арт.-№
15,3	2,4	72 NBR 872	449012
15,3	2,4	80 FKM 610	449435
15,47	3,53	72 NBR 872	14451894
15,5	2	72 NBR 872	14451895
15,5	4,5	72 NBR 872	447716
15,54	2,62	70 EPDM 281	447076
15,54	2,62	72 NBR 872	446495
15,54	2,62	80 FKM 610	449436
15,6	1,78	70 EPDM 281	447313
15,6	1,78	72 NBR 872	445818
15,6	1,78	80 FKM 610	449437
15,6	2,5	72 NBR 872	445943
15,88	2,62	70 EPDM 281	447077
15,88	2,62	72 NBR 872	445864
16	1,25	70 EPDM 281	14450728
16	1,25	72 NBR 872	449028
16	1,25	88 NBR 156	60106
16	1,5	72 NBR 872	444612
16	1,5	80 FKM 610	449438
16	1,9	72 NBR 872	14451896
16	2	72 NBR 872	49007099
16	2	80 FKM 610	449439
16	2	88 NBR 156	60108
16	2,5	72 NBR 872	49004066
16	2,5	80 FKM 610	449440
16	2,5	88 NBR 156	60109
16	3	70 EPDM 281	447152
16	3	72 NBR 872	446401
16	3	80 FKM 610	449441
16	3,5	72 NBR 872	445498
16	4	70 EPDM 281	327295
16	4	72 NBR 872	445632
16	4,5	72 NBR 872	446050
16	5	72 NBR 872	447588
16	7	72 NBR 872	446080
16,3	2,4	70 EPDM 281	446710
16,3	2,4	72 NBR 872	445747
16,3	2,4	80 FKM 610	449442
16,3	2,4	88 NBR 156	60111
16,5	2,5	72 NBR 872	445930
16,81	5,33	72 NBR 872	14451897
17	1,5	72 NBR 872	446159
17	1,5	80 FKM 610	449443
17	2	72 NBR 872	446574
17	2	80 FKM 610	449444
17	2,5	72 NBR 872	444792

Пример заказа: ISC O-Ring 20,2–3 72 NBR 872 № артикула 446413

Кольца ISC O-Ring			
d ₁	d ₂	Материал	Арт.-№
17	2,5	80 FKM 610	449445
17	3	72 NBR 872	447154
17	3	80 FKM 610	14451411
17	4	72 NBR 872	444790
17,1	1,6	72 NBR 872	14451898
17,12	2,62	70 EPDM 281	447078
17,12	2,62	72 NBR 872	444794
17,12	2,62	80 FKM 610	449446
17,17	1,78	70 EPDM 281	533315
17,17	1,78	72 NBR 872	445630
17,17	1,78	80 FKM 610	449447
17,2	3	72 NBR 872	445546
17,2	3	88 NBR 156	63380
17,3	2,4	70 EPDM 281	447065
17,3	2,4	72 NBR 872	446402
17,3	2,4	80 FKM 610	449653
17,3	2,4	88 NBR 156	60143
17,5	2,4	72 NBR 872	1077
17,5	3,5	72 NBR 872	448869
17,7	1,78	70 EPDM 281	447717
17,86	2,62	70 EPDM 281	447293
18	1	70 EPDM 281	445731
18	1	72 NBR 872	446547
18	1,5	72 NBR 872	447257
18	2	70 EPDM 281	447097
18	2	72 NBR 872	49003397
18	2	80 FKM 610	449448
18	2	88 NBR 156	60144
18	2,2	72 NBR 872	447324
18	2,5	72 NBR 872	444596
18	2,5	80 FKM 610	449449
18	3	70 EPDM 281	14451434
18	3	72 NBR 872	49007081
18	3	80 FKM 610	449450
18	3,5	72 NBR 872	445854
18	3,5	80 FKM 610	449451
18	4	72 NBR 872	447589
18	5	72 NBR 872	445635
18	5	80 FKM 610	449452
18	6	72 NBR 872	444767
18,2	3	70 EPDM 281	445730
18,2	3	72 NBR 872	447916
18,2	3	80 FKM 610	449453
18,2	3	88 NBR 156	63383
18,24	1,78	70 EPDM 281	447718
18,3	2,4	80 FKM 610	449454

Кольца ISC O-Ring			
d ₁	d ₂	Материал	Арт.-№
18,3	2,4	88 NBR 156	60145
18,4	2,7	72 NBR 872	444695
18,42	5,33	72 NBR 872	14451899
18,64	3,53	70 EPDM 281	449013
18,64	3,53	72 NBR 872	448512
18,64	3,53	88 NBR 156	407780
18,72	2,62	70 EPDM 281	447079
18,72	2,62	72 NBR 872	445633
18,77	1,78	70 EPDM 281	445727
18,77	1,78	72 NBR 872	445524
19	1,5	72 NBR 872	447225
19	1,8	72 NBR 872	444528
19	2	72 NBR 872	444472
19	2,4	72 NBR 872	446160
19	2,5	72 NBR 872	49007003
19	2,5	80 FKM 610	449456
19	2,5	88 NBR 156	60146
19	3	72 NBR 872	445563
19	3,5	72 NBR 872	448374
19	4	72 NBR 872	445499
19	5	72 NBR 872	446138
19,05	2,62	70 EPDM 281	448821
19,1	1,6	80 FKM 610	449457
19,2	3	70 EPDM 281	447082
19,2	3	72 NBR 872	446783
19,2	3	80 FKM 610	449458
19,3	2,4	72 NBR 872	446182
19,3	2,4	80 FKM 610	449459
19,3	2,4	88 NBR 156	63384
19,6	3,53	70 EPDM 281	445949
20	1	72 NBR 872	449014
20	1,3	72 NBR 872	446403
20	1,3	80 FKM 610	449460
20	1,5	70 EPDM 281	14450034
20	2	72 NBR 872	444505
20	2	80 FKM 610	449461
20	2	88 NBR 156	60148
20	2,5	70 EPDM 281	446701
20	2,5	72 NBR 872	444495
20	2,5	80 FKM 610	449462
20	3	70 EPDM 281	49007276
20	3	72 NBR 872	49007104
20	3	80 FKM 610	449463
20	3,5	70 EPDM 281	327559
20	3,5	72 NBR 872	445615
20	4	70 EPDM 281	448795

Кольца ISC O-Ring			
d ₁	d ₂	Материал	Арт.-№
20	4	72 NBR 872	444812
20	4	80 FKM 610	449464
20	4,5	72 NBR 872	448216
20	5	72 NBR 872	446490
20	5	80 FKM 610	449465
20	6	72 NBR 872	445865
20,2	3	72 NBR 872	446413
20,2	3	88 NBR 156	63633
20,22	2,62	80 FKM 610	14450862
20,22	3,53	70 EPDM 281	327561
20,22	3,53	72 NBR 872	445074
20,29	2,62	70 EPDM 281	447252
20,29	2,62	72 NBR 872	447590
20,29	2,62	80 FKM 610	449466
20,29	2,62	88 NBR 156	60150
20,3	2,4	72 NBR 872	448458
20,3	2,4	80 FKM 610	449467
20,3	2,4	88 NBR 156	60151
20,35	1,78	70 EPDM 281	447058
20,35	1,78	72 NBR 872	444158
20,5	2,6	72 NBR 872	446116
20,5	3,2	72 NBR 872	448400
20,63	2,62	70 EPDM 281	327565
20,63	2,62	72 NBR 872	446575
21	1,5	72 NBR 872	446479
21	2	72 NBR 872	445500
21	2	80 FKM 610	449468
21	2,5	72 NBR 872	448870
21	3	72 NBR 872	445634
21	3,5	72 NBR 872	14451900
21	4	72 NBR 872	447719
21	6	72 NBR 872	447720
21,2	3	72 NBR 872	447591
21,2	3	88 NBR 156	63386
21,3	2,4	72 NBR 872	444788
21,3	2,4	80 FKM 610	449469
21,3	2,4	88 NBR 156	60152
21,5	1,5	72 NBR 872	14451901
21,5	3,5	72 NBR 872	14451902
21,8	3	72 NBR 872	1385
21,82	3,53	70 EPDM 281	446702
21,82	3,53	72 NBR 872	445794
21,82	3,53	80 FKM 610	449470
21,89	2,62	70 EPDM 281	446898
21,89	2,62	88 NBR 156	303858
21,95	1,78	88 NBR 156	60153

i Для всех стандартных материалов возможны поставки большого количества других размеров по запросу (не со склада, оснастка имеется)

Кольца ISC O-Ring			
d ₁	d ₂	Материал	Арт.-№
22	1	72 NBR 872	14451903
22	1,5	72 NBR 872	444678
22	1,5	80 FKM 610	449471
22	2	72 NBR 872	49007089
22	2	80 FKM 610	449472
22	2	88 NBR 156	60154
22	2,5	72 NBR 872	445819
22	3	70 EPDM 281	448321
22	3	72 NBR 872	445501
22	3	88 NBR 156	60155
22	3,5	72 NBR 872	446065
22	4	72 NBR 872	447158
22	5	72 NBR 872	445707
22	5,5	72 NBR 872	447721
22	6	72 NBR 872	447722
22,2	3	72 NBR 872	444793
22,2	3	80 FKM 610	449473
22,2	3	88 NBR 156	60156
22,22	2,62	72 NBR 872	14451904
22,3	2,4	72 NBR 872	445855
23	2	72 NBR 872	445629
23	2,5	72 NBR 872	49007119
23	2,5	88 NBR 156	60157
23	3	72 NBR 872	445931
23	3	80 FKM 610	449474
23	3,5	72 NBR 872	445803
23	3,6	72 NBR 872	14451905
23	4	70 EPDM 281	448876
23	4	72 NBR 872	445932
23,3	2,4	72 NBR 872	446046
23,3	2,4	80 FKM 610	449475
23,3	2,4	88 NBR 156	63388
23,39	3,53	88 NBR 156	60159
23,47	2,62	70 EPDM 281	445732
23,47	2,62	72 NBR 872	1528
23,47	2,62	80 FKM 610	449476
23,47	2,62	88 NBR 156	60160
23,5	2,5	72 NBR 872	14451906
23,52	1,78	70 EPDM 281	447059
23,52	1,78	88 NBR 156	60161
24	1,5	72 NBR 872	447160
24	2	72 NBR 872	444682
24	2	80 FKM 610	449477
24	2	88 NBR 156	60162
24	2,5	72 NBR 872	49007118
24	3	72 NBR 872	445617

Кольца ISC O-Ring			
d ₁	d ₂	Материал	Арт.-№
24	3	80 FKM 610	144451533
24	3	88 NBR 156	60163
24	3,5	72 NBR 872	447484
24	4	72 NBR 872	445531
24	5,5	72 NBR 872	444760
24,2	3	72 NBR 872	445820
24,2	3	80 FKM 610	449478
24,2	3	88 NBR 156	60164
24,6	3,6	72 NBR 872	14451907
24,7	1,7	72 NBR 872	14451908
24,77	5,33	72 NBR 872	14451909
24,8	1,5	80 FKM 610	449479
24,99	3,53	80 FKM 610	449480
24,99	3,53	88 NBR 156	60165
25	1,5	70 EPDM 281	14450981
25	1,5	72 NBR 872	447104
25	2	70 EPDM 281	447370
25	2	72 NBR 872	445068
25	2	80 FKM 610	449481
25	2,4	72 NBR 872	14451910
25	2,5	70 EPDM 281	447013
25	2,5	72 NBR 872	445478
25	2,5	80 FKM 610	449482
25	2,5	88 NBR 156	60168
25	3	70 EPDM 281	447592
25	3	72 NBR 872	444516
25	3	80 FKM 610	449483
25	3,5	72 NBR 872	445621
25	4	72 NBR 872	447394
25	4	80 FKM 610	449484
25	4,5	72 NBR 872	447655
25	5	70 EPDM 281	327585
25	5	72 NBR 872	447438
25	5	80 FKM 610	449485
25	8	72 NBR 872	447347
25,07	2,62	70 EPDM 281	447593
25,07	2,62	72 NBR 872	446139
25,12	1,78	80 FKM 610	14450861
25,2	3	70 EPDM 281	327587
25,2	3	72 NBR 872	445897
25,2	3	88 NBR 156	63389
25,3	2,4	72 NBR 872	446117
25,3	2,4	80 FKM 610	449486
25,3	2,4	88 NBR 156	63333
25,5	5,3	72 NBR 872	447657
25,8	3,53	70 EPDM 281	445790

Кольца ISC O-Ring			
d ₁	d ₂	Материал	Арт.-№
25,8	3,53	80 FKM 610	14450859
26	1	70 EPDM 281	14450648
26	1,5	72 NBR 872	14451911
26	2	70 EPDM 281	448460
26	2	72 NBR 872	444804
26	2	80 FKM 610	449487
26	3	70 EPDM 281	447594
26	3	72 NBR 872	445071
26	3	80 FKM 610	449488
26,2	3	72 NBR 872	449020
26,2	3	88 NBR 156	60170
26,34	5,33	72 NBR 872	14451912
26,57	3,53	72 NBR 872	1765
26,6	3,5	72 NBR 872	447595
26,64	2,62	72 NBR 872	447596
26,7	1,78	70 EPDM 281	533316
26,7	1,78	72 NBR 872	446588
27	1,5	72 NBR 872	14451913
27	2	72 NBR 872	14451914
27	2,5	70 EPDM 281	14450629
27	2,5	72 NBR 872	444514
27	3	72 NBR 872	445554
27	3,2	72 NBR 872	446404
27	3,2	80 FKM 610	449489
27	3,5	72 NBR 872	445898
27	4	72 NBR 872	447658
27	5	72 NBR 872	1801
27	6	72 NBR 872	447485
27,3	2,4	72 NBR 872	444918
27,3	2,4	88 NBR 156	63391
27,5	1,5	72 NBR 872	445538
27,5	2	72 NBR 872	446081
27,5	3	72 NBR 872	14451915
27,5	6,8	72 NBR 872	447659
28	1	72 NBR 872	14450969
28	1	80 FKM 610	14450857
28	2	72 NBR 872	445701
28	2	80 FKM 610	449490
28	2	88 NBR 156	60171
28	2,5	70 EPDM 281	447094
28	2,5	72 NBR 872	445477
28	2,5	80 FKM 610	449491
28	2,5	88 NBR 156	60172
28	3	70 EPDM 281	327594
28	3	72 NBR 872	444684
28	3	80 FKM 610	14451429

Пример заказа: ISC O-Ring 20,2–3 72 NBR 872 № артикула 446413

Кольца ISC O-Ring			
d ₁	d ₂	Материал	Арт.-№
28	3,15	72 NBR 872	14451916
28	3,5	72 NBR 872	445933
28	3,5	80 FKM 610	449492
28	4	72 NBR 872	446051
28	5	72 NBR 872	445623
28,17	3,53	70 EPDM 281	446699
28,17	3,53	72 NBR 872	447224
28,17	3,53	88 NBR 156	60173
28,24	2,62	72 NBR 872	445934
28,3	1,78	70 EPDM 281	447060
28,3	1,78	72 NBR 872	14451449
29	2,5	72 NBR 872	14451917
29	3	72 NBR 872	49007130
29	3	80 FKM 610	449493
29	3,5	70 EPDM 281	327598
29	3,5	72 NBR 872	447660
29,1	2,55	72 NBR 872	445905
29,1	2,55	80 FKM 610	449494
29,2	3	72 NBR 872	446406
29,2	3	80 FKM 610	449495
29,3	3,6	72 NBR 872	14451918
29,5	1,2	72 NBR 872	14451919
29,5	1,5	72 NBR 872	445916
29,51	5,33	72 NBR 872	14451920
29,74	3,53	70 EPDM 281	448361
29,74	3,53	72 NBR 872	445821
29,74	3,53	80 FKM 610	449496
29,82	2,62	70 EPDM 281	447296
29,87	1,78	88 NBR 156	60176
30	1	72 NBR 872	14451921
30	1,5	72 NBR 872	445822
30	2	70 EPDM 281	446487
30	2	72 NBR 872	445653
30	2	80 FKM 610	449497
30	2,5	72 NBR 872	14452241
30	2,8	72 NBR 872	445899
30	3	72 NBR 872	49007093
30	3	80 FKM 610	449498
30	3,5	72 NBR 872	445622
30	3,5	80 FKM 610	449499
30	4	72 NBR 872	444625
30	4	80 FKM 610	449500
30	5	72 NBR 872	445784
30	5	80 FKM 610	449501
30	7	72 NBR 872	444764
30	7,5	72 NBR 872	1993

Кольца ISC O-Ring			
d ₁	d ₂	Материал	Арт.-№
30	8	72 NBR 872	446118
30,2	3	80 FKM 610	449502
30,2	3	88 NBR 156	63392
30,3	2,4	70 EPDM 281	447017
30,3	2,4	72 NBR 872	447597
31	1,5	72 NBR 872	447723
31	2	72 NBR 872	445536
31	2,5	72 NBR 872	446496
31	3	72 NBR 872	445573
31	4	72 NBR 872	446140
31	4,5	72 NBR 872	448658
31	5	72 NBR 872	14451922
31,12	5,33	72 NBR 872	14451923
31,34	3,53	70 EPDM 281	447598
31,34	3,53	72 NBR 872	445631
31,34	3,53	88 NBR 156	407781
31,42	2,62	88 NBR 156	60180
31,47	1,78	72 NBR 872	446497
31,5	3	72 NBR 872	447599
31,75	3,53	70 EPDM 281	445889
32	1,5	72 NBR 872	49007111
32	2	70 EPDM 281	447369
32	2	72 NBR 872	49007124
32	2	80 FKM 610	449503
32	2,5	72 NBR 872	445069
32	2,5	80 FKM 610	14451419
32	3	72 NBR 872	445742
32	3	80 FKM 610	14451320
32	3,5	72 NBR 872	448200
32	4	72 NBR 872	445626
32	5	72 NBR 872	2078
32	5,5	72 NBR 872	446082
32	6,2	72 NBR 872	446066
32	8	72 NBR 872	445951
32	10	72 NBR 872	445866
32,1	1,6	72 NBR 872	14451925
32,15	3,53	80 FKM 610	449504
32,2	3	72 NBR 872	448239
32,2	3	80 FKM 610	449505
32,2	3	88 NBR 156	60182
32,9	3,5	72 NBR 872	446498
32,92	3,53	70 EPDM 281	446153
32,92	3,53	72 NBR 872	447600
32,92	3,53	88 NBR 156	60183
32,99	2,62	70 EPDM 281	447341
33	2	72 NBR 872	445795

Кольца ISC O-Ring			
d ₁	d ₂	Материал	Арт.-№
33	2	88 NBR 156	313601
33	2,5	72 NBR 872	448513
33	3	72 NBR 872	14451926
33	3,5	72 NBR 872	447601
33	4	72 NBR 872	448536
33	5	72 NBR 872	49007092
33	5	80 FKM 610	449506
33	7	72 NBR 872	446755
33,05	1,78	70 EPDM 281	445755
33,05	1,78	72 NBR 872	447524
33,3	2,4	72 NBR 872	447603
33,3	2,4	80 FKM 610	449507
33,3	2,4	88 NBR 156	63393
33,7	2,2	72 NBR 872	445804
34	2	72 NBR 872	447237
34	2,3	72 NBR 872	448425
34	2,5	72 NBR 872	14451927
34	3	72 NBR 872	445540
34	3	80 FKM 610	449508
34	3,5	72 NBR 872	14452242
34	4	72 NBR 872	446446
34	4	80 FKM 610	449509
34	5,5	72 NBR 872	446447
34,1	3,6	72 NBR 872	49023896
34,2	3	72 NBR 872	445539
34,2	3	88 NBR 156	60184
34,29	5,33	72 NBR 872	14451929
34,52	3,53	70 EPDM 281	448514
34,52	3,53	72 NBR 872	447997
34,52	3,53	80 FKM 610	449510
34,52	3,53	88 NBR 156	60185
34,59	2,62	70 EPDM 281	448581
34,59	2,62	72 NBR 872	447928
34,65	1,78	70 EPDM 281	447362
34,65	1,78	72 NBR 872	447525
34,65	1,78	80 FKM 610	449511
35	1,5	72 NBR 872	445658
35	2	72 NBR 872	444770
35	2	80 FKM 610	449512
35	2	88 NBR 156	60187
35	2,5	70 EPDM 281	533317
35	2,5	72 NBR 872	445745
35	3	72 NBR 872	448688
35	3	80 FKM 610	14450596
35	3,2	72 NBR 872	446178
35	4	72 NBR 872	447248

i Для всех стандартных материалов возможны поставки большого количества других размеров по запросу (не со склада, остатка имеется)

Кольца ISC O-Ring			
d ₁	d ₂	Материал	Арт.-№
35	4	80 FKM 610	449513
35	4,5	72 NBR 872	447698
35	5	70 EPDM 281	448666
35	5	72 NBR 872	445688
35	5	80 FKM 610	449514
35	7	72 NBR 872	445906
35,2	3	72 NBR 872	448667
35,2	3	80 FKM 610	449515
35,2	3	88 NBR 156	63397
35,2	5,7	72 NBR 872	445907
35,2	5,7	88 NBR 156	63394
35,3	3	70 EPDM 281	14450632
36	1,5	72 NBR 872	14451930
36	2	72 NBR 872	49007097
36	2,5	72 NBR 872	14451931
36	3	72 NBR 872	446597
36	3	88 NBR 156	60188
36	4	72 NBR 872	445555
36	5	72 NBR 872	444530
36,17	2,62	72 NBR 872	445867
36,17	2,62	80 FKM 610	14450597
36,2	3	72 NBR 872	445507
36,2	3	80 FKM 610	449516
36,2	3	88 NBR 156	60189
36,5	1	72 NBR 872	445908
36,5	2	72 NBR 872	49007091
36,5	3,75	72 NBR 872	447666
37	2	72 NBR 872	444508
37	2	80 FKM 610	449517
37	2,5	72 NBR 872	14451932
37	3,5	72 NBR 872	14451933
37	4	72 NBR 872	14451934
37,2	3	72 NBR 872	445674
37,2	5,7	88 NBR 156	63400
37,3	3,6	72 NBR 872	14451935
37,47	5,33	80 FKM 610	449518
37,69	3,53	70 EPDM 281	14450340
37,69	3,53	72 NBR 872	445675
37,77	2,62	70 EPDM 281	49010328
38	1	72 NBR 872	14451936
38	1,5	72 NBR 872	14451937
38	2	72 NBR 872	444809
38	2	80 FKM 610	449519
38	2,5	70 EPDM 281	448580
38	2,5	72 NBR 872	447167
38	3	70 EPDM 281	447258

Кольца ISC O-Ring			
d ₁	d ₂	Материал	Арт.-№
38	3	72 NBR 872	444784
38	3	80 FKM 610	449520
38	3	88 NBR 156	60191
38	3,5	72 NBR 872	447724
38	4	72 NBR 872	445935
38	4	80 FKM 610	449521
38	4,5	72 NBR 872	447168
38	5	70 EPDM 281	449032
38	5	72 NBR 872	447604
38	8	72 NBR 872	446184
38,1	3,53	70 EPDM 281	447301
38,5	3,5	72 NBR 872	2407
39	2	72 NBR 872	446047
39	2,5	80 FKM 610	449522
39	3	72 NBR 872	449019
39	4	80 FKM 610	449523
39,2	3	70 EPDM 281	447087
39,2	3	72 NBR 872	445785
39,2	3	80 FKM 610	449524
39,2	3	88 NBR 156	60192
39,2	5,7	72 NBR 872	445882
39,2	5,7	80 FKM 610	449525
39,2	5,7	88 NBR 156	63401
39,34	2,62	70 EPDM 281	448113
39,6	2,4	72 NBR 872	14451938
39,69	3,53	70 EPDM 281	327630
39,69	3,53	72 NBR 872	447606
40	1,5	72 NBR 872	445642
40	2	70 EPDM 281	446133
40	2	72 NBR 872	445523
40	2	80 FKM 610	14450997
40	2,5	70 EPDM 281	447607
40	2,5	72 NBR 872	49004073
40	3	70 EPDM 281	449018
40	3	72 NBR 872	444681
40	3	80 FKM 610	449654
40	3,5	72 NBR 872	14451939
40	4	70 EPDM 281	446129
40	4	72 NBR 872	446162
40	4,5	72 NBR 872	447671
40	5	72 NBR 872	446548
40	5	80 FKM 610	449526
40	5,5	72 NBR 872	445823
40	6	72 NBR 872	445805
40	10	72 NBR 872	445604
40,2	3	72 NBR 872	447169

Кольца ISC O-Ring			
d ₁	d ₂	Материал	Арт.-№
40,2	3	88 NBR 156	60210
40,64	5,33	70 EPDM 281	446545
40,64	5,33	88 NBR 156	60211
40,87	3,53	70 EPDM 281	447289
40,87	3,53	80 FKM 610	449527
40,94	2,62	70 EPDM 281	448516
40,95	2,62	72 NBR 872	14451940
40,99	1,78	70 EPDM 281	445834
41	1,78	72 NBR 872	14451941
41	4	72 NBR 872	447454
41	5	72 NBR 872	445917
41,2	3	72 NBR 872	449015
41,2	5,7	72 NBR 872	445683
41,6	2,4	72 NBR 872	14451942
42	1	72 NBR 872	445868
42	1,5	72 NBR 872	447608
42	2	70 EPDM 281	447364
42	2	72 NBR 872	445076
42	2,5	72 NBR 872	444810
42	2,5	80 FKM 610	449528
42	3	72 NBR 872	445673
42	3	80 FKM 610	449529
42	3,5	72 NBR 872	446142
42	4	70 EPDM 281	447259
42	4	72 NBR 872	445079
42	4	80 FKM 610	14451536
42	5	70 EPDM 281	447381
42	5	72 NBR 872	447441
42	5	80 FKM 610	449530
42	8	72 NBR 872	446083
42,2	3	72 NBR 872	445708
42,2	3	80 FKM 610	449531
42,2	3	88 NBR 156	60213
42,52	2,62	70 EPDM 281	447609
42,52	2,62	72 NBR 872	446143
43	2	72 NBR 872	444368
43	2	80 FKM 610	14450971
43	2,5	72 NBR 872	14451943
43	3	72 NBR 872	445553
43	3	80 FKM 610	449532
43	3,5	72 NBR 872	445806
43	5,5	72 NBR 872	447675
43,81	5,33	70 EPDM 281	327693
43,82	5,33	80 FKM 610	449533
44	2	72 NBR 872	444689
44	3	70 EPDM 281	447442

Пример заказа: ISC O-Ring 20,2–3 72 NBR 872 № артикула 446413



Кольца ISC O-Ring			
d ₁	d ₂	Материал	Арт.-№
44	3	72 NBR 872	446549
44	4	72 NBR 872	445944
44	5	70 EPDM 281	446703
44	5	72 NBR 872	444766
44	6	70 EPDM 281	448229
44	6	72 NBR 872	446144
44,04	3,53	72 NBR 872	447610
44,04	3,53	80 FKM 610	449534
44,12	2,62	70 EPDM 281	448517
44,2	2,5	72 NBR 872	446061
44,2	2,5	80 FKM 610	449535
44,2	3	72 NBR 872	448689
44,2	3	80 FKM 610	449536
44,2	3	88 NBR 156	60215
44,2	5,7	72 NBR 872	447611
44,2	5,7	80 FKM 610	449537
44,2	5,7	88 NBR 156	60216
44,45	3,53	70 EPDM 281	447612
44,6	2,4	72 NBR 872	14451944
45	1,5	72 NBR 872	444688
45	2	70 EPDM 281	446441
45	2	72 NBR 872	445078
45	2	80 FKM 610	449538
45	2,5	72 NBR 872	446119
45	3	72 NBR 872	446407
45	3	80 FKM 610	449539
45	3,5	72 NBR 872	445676
45	4	72 NBR 872	446480
45	4	80 FKM 610	449540
45	4,5	72 NBR 872	2724
45	5	72 NBR 872	445681
45	7	72 NBR 872	445909
45,2	3	72 NBR 872	446456
45,2	5,7	88 NBR 156	63405
45,69	2,62	72 NBR 872	4414
45,7	1,5	72 NBR 872	445666
46	2	88 NBR 156	60217
46	2,5	72 NBR 872	447679
46	3	70 EPDM 281	447191
46	3	72 NBR 872	447308
46	3	80 FKM 610	449541
46	4	72 NBR 872	14451945
46	5	72 NBR 872	446145
46,04	3,53	70 EPDM 281	447614
46,2	3	72 NBR 872	445689
46,5	3	72 NBR 872	446084

Кольца ISC O-Ring			
d ₁	d ₂	Материал	Арт.-№
46,99	5,33	70 EPDM 281	448976
46,99	5,33	80 FKM 610	14451412
47	2	72 NBR 872	447615
47	2,5	72 NBR 872	445856
47	3	72 NBR 872	449590
47	4	72 NBR 872	445080
47	5	72 NBR 872	447681
47,2	5,7	70 EPDM 281	14450585
47,2	5,7	72 NBR 872	444778
47,2	5,7	88 NBR 156	63409
47,22	3,53	70 EPDM 281	446069
47,22	3,53	72 NBR 872	446163
47,22	3,53	80 FKM 610	449542
47,29	2,62	70 EPDM 281	447363
47,6	2,4	72 NBR 872	14451946
47,6	3,5	72 NBR 872	447616
48	2	72 NBR 872	446120
48	2,5	72 NBR 872	14451947
48	3	72 NBR 872	444707
48	3	80 FKM 610	449543
48	4	72 NBR 872	445650
48	5	72 NBR 872	446481
48	6,1	72 NBR 872	2847
48	6,5	72 NBR 872	447683
48	8	72 NBR 872	2854
48,9	2,62	70 EPDM 281	14450613
48,9	2,5	72 NBR 872	14452243
49	3	72 NBR 872	445796
49,02	1,78	70 EPDM 281	327709
49,2	3	70 EPDM 281	447193
49,2	3	72 NBR 872	446408
49,2	3	88 NBR 156	63410
49,2	5,7	72 NBR 872	445682
49,2	5,7	80 FKM 610	449544
49,21	3,53	72 NBR 872	446146
49,5	3	80 FKM 610	449655
49,5	3	88 NBR 156	60219
50	2	72 NBR 872	444509
50	2,5	72 NBR 872	14452244
50	3	70 EPDM 281	448343
50	3	72 NBR 872	444738
50	3	80 FKM 610	449545
50	4	70 EPDM 281	446583
50	4	72 NBR 872	445659
50	4	80 FKM 610	449546
50	4,5	72 NBR 872	444762

Кольца ISC O-Ring			
d ₁	d ₂	Материал	Арт.-№
50	5	70 EPDM 281	447443
50	5	72 NBR 872	445700
50	5	80 FKM 610	449547
50	5,5	72 NBR 872	446121
50	6	72 NBR 872	14451948
50	6,5	72 NBR 872	446500
50,16	5,33	70 EPDM 281	447617
50,2	3	72 NBR 872	446606
50,2	3	88 NBR 156	63412
50,39	3,53	70 EPDM 281	447526
50,39	3,53	72 NBR 872	447527
50,47	2,62	70 EPDM 281	447353
50,8	3,53	70 EPDM 281	447528
51	2,5	70 EPDM 281	327719
51	2,5	72 NBR 872	444487
51	3	72 NBR 872	446993
51	9	72 NBR 872	447687
51,2	5,7	72 NBR 872	445561
51,2	5,7	88 NBR 156	63414
52	1,5	72 NBR 872	14451949
52	2	72 NBR 872	445869
52	3	70 EPDM 281	447529
52	3	72 NBR 872	445677
52	3	80 FKM 610	449548
52	5	72 NBR 872	447530
52	5	80 FKM 610	14450598
52	10	72 NBR 872	3005
52,07	2,62	70 EPDM 281	447531
52,2	5,7	72 NBR 872	447532
52,39	3,53	70 EPDM 281	447619
53	1,5	72 NBR 872	14451950
53	2	72 NBR 872	49007115
53	2	80 FKM 610	14451422
53	2,5	72 NBR 872	14451951
53	4	72 NBR 872	14451952
53	5	70 EPDM 281	327723
53	5	72 NBR 872	447620
53	5	80 FKM 610	449549
53	6	72 NBR 872	446482
53,34	5,33	70 EPDM 281	447533
53,34	5,33	88 NBR 156	60221
53,57	3,53	70 EPDM 281	445862
53,57	3,53	72 NBR 872	448218
53,98	3,53	70 EPDM 281	447621
54	2	70 EPDM 281	447559
54	2	80 FKM 610	14450998

i Для всех стандартных материалов возможны поставки большого количества других размеров по запросу (не со склада, оснастка имеется)

Кольца ISC O-Ring			
d ₁	d ₂	Материал	Арт.-№
54	2,5	72 NBR 872	448421
54	2,5	80 FKM 610	449550
54	3	72 NBR 872	445449
54	3	80 FKM 610	449551
54	3	88 NBR 156	60222
54	4	72 NBR 872	444802
54	5	70 EPDM 281	14450600
54	5	72 NBR 872	446501
54,2	3	72 NBR 872	446605
54,2	3	80 FKM 610	449552
54,2	3	88 NBR 156	60223
54,2	5,7	72 NBR 872	448465
54,2	5,7	80 FKM 610	449553
54,2	5,7	88 NBR 156	60224
54,5	3	70 EPDM 281	447534
55	2	72 NBR 872	445542
55	2	80 FKM 610	449554
55	2,5	72 NBR 872	444488
55	3	72 NBR 872	446502
55	3	80 FKM 610	449555
55	4	72 NBR 872	445075
55	5	70 EPDM 281	447297
55	5	72 NBR 872	446757
55	5	80 FKM 610	449556
55	6	72 NBR 872	446122
55,2	3	72 NBR 872	447535
55,25	2,62	72 NBR 872	14451953
55,56	3,53	70 EPDM 281	447622
56	2	72 NBR 872	444783
56	3	70 EPDM 281	14451409
56	3	72 NBR 872	444713
56	3	80 FKM 610	449557
56	4	72 NBR 872	447536
56,2	3	72 NBR 872	446543
56,2	3	88 NBR 156	63417
56,51	5,33	70 EPDM 281	446076
56,52	5,33	72 NBR 872	447345
56,74	3,53	70 EPDM 281	447537
56,74	3,53	72 NBR 872	447538
56,87	1,78	72 NBR 872	14451954
57	1,5	72 NBR 872	14450767
57	2	72 NBR 872	14452245
57	2,5	72 NBR 872	49004038
57	2,5	88 NBR 156	60209
57	3	72 NBR 872	446164
57	3	80 FKM 610	449558

Кольца ISC O-Ring			
d ₁	d ₂	Материал	Арт.-№
57	4	72 NBR 872	448142
57	5	72 NBR 872	446147
57	6	72 NBR 872	448203
57,15	3,53	70 EPDM 281	447623
57,2	3	70 EPDM 281	447540
57,2	3	88 NBR 156	63418
57,2	5,7	72 NBR 872	447624
57,2	5,7	88 NBR 156	63419
57,2	5,7	72 NBR 872	445757
58	3	72 NBR 872	445497
58	4	72 NBR 872	14451955
58	5	72 NBR 872	14451956
58	5,5	70 EPDM 281	448362
58	5,5	72 NBR 872	447689
58	6	72 NBR 872	446550
58	8	72 NBR 872	447690
58,42	2,62	70 EPDM 281	327737
59	3	72 NBR 872	445680
59	5	72 NBR 872	448012
59	6,5	72 NBR 872	447691
59,2	5,7	72 NBR 872	446086
59,2	5,7	80 FKM 610	449559
59,2	5,7	88 NBR 156	60226
59,4	2,8	72 NBR 872	3250
59,5	3	88 NBR 156	60227
59,69	5,33	70 EPDM 281	445791
59,99	2,62	70 EPDM 281	447541
60	1,5	72 NBR 872	447542
60	2	72 NBR 872	444785
60	2	80 FKM 610	449560
60	2,62	72 NBR 872	14451957
60	3	72 NBR 872	444690
60	3	80 FKM 610	449561
60	3,5	72 NBR 872	446503
60	4	70 EPDM 281	447395
60	4	72 NBR 872	444732
60	4	80 FKM 610	449562
60	4	88 NBR 156	347108
60	4,6	72 NBR 872	447344
60	5	70 EPDM 281	445533
60	5	72 NBR 872	445824
60	7	72 NBR 872	446062
60	8	72 NBR 872	446148
60	13	72 NBR 872	445559
60,05	1,78	70 EPDM 281	448518
60,2	3	72 NBR 872	3325

Кольца ISC O-Ring			
d ₁	d ₂	Материал	Арт.-№
60,2	3	80 FKM 610	449563
61	3,2	72 NBR 872	445945
61,2	5,7	72 NBR 872	447625
61,2	5,7	88 NBR 156	63421
61,91	3,53	70 EPDM 281	447626
62	2	72 NBR 872	446053
62	3	70 EPDM 281	447544
62	3	72 NBR 872	444712
62	3	80 FKM 610	449564
62	4	72 NBR 872	446723
62	5	72 NBR 872	446123
62	6	72 NBR 872	447545
62	6,5	72 NBR 872	3362
62,2	3	88 NBR 156	63422
62,2	5,7	72 NBR 872	445845
62,2	5,7	88 NBR 156	63423
62,86	5,33	70 EPDM 281	447546
62,86	5,33	80 FKM 610	449565
63	2	72 NBR 872	444525
63	2,5	72 NBR 872	445576
63	3	70 EPDM 281	327748
63	4	72 NBR 872	14451958
63	5	72 NBR 872	3388
63,09	3,53	70 EPDM 281	447547
63,09	3,53	80 FKM 610	449566
63,22	1,78	72 NBR 872	14451959
63,5	3,2	72 NBR 872	446087
63,5	3,53	72 NBR 872	14451960
64	2	72 NBR 872	447797
64	2,5	72 NBR 872	49007090
64	3	70 EPDM 281	447548
64	3	72 NBR 872	445525
64	3	80 FKM 610	449567
64,2	5,7	70 EPDM 281	14450601
64,2	5,7	72 NBR 872	445807
64,2	5,7	80 FKM 610	449568
64,5	3	80 FKM 610	449569
64,5	3	88 NBR 156	60238
64,77	2,62	70 EPDM 281	445890
65	1,5	72 NBR 872	447808
65	1,8	72 NBR 872	447343
65	2	72 NBR 872	14451961
65	2,5	72 NBR 872	444723
65	3	72 NBR 872	445509
65	3	80 FKM 610	449570
65	3	88 NBR 156	60240

Пример заказа: ISC O-Ring 20,2–3 72 NBR 872 № артикула 446413

Кольца ISO O-Ring			
d ₁	d ₂	Материал	Арт.-№
65	3,5	72 NBR 872	445070
65	4	72 NBR 872	447879
65	4,5	72 NBR 872	448818
65	5	70 EPDM 281	447298
65	5	72 NBR 872	445671
65	5	80 FKM 610	449571
65	6	72 NBR 872	14452247
66	2	72 NBR 872	445603
66	3	72 NBR 872	446483
66	5	72 NBR 872	445808
66	6,5	72 NBR 872	447809
66,04	5,33	70 EPDM 281	445891
66,27	3,53	72 NBR 872	14451962
66,34	2,62	70 EPDM 281	447627
67	1,5	72 NBR 872	446185
67	2,5	72 NBR 872	444803
67	2,8	72 NBR 872	3518
67	3	72 NBR 872	445857
67	3	80 FKM 610	14451317
67	4	70 EPDM 281	447628
67,2	3	88 NBR 156	63425
67,2	5,7	72 NBR 872	446448
67,2	5,7	88 NBR 156	63427
67,94	2,62	70 EPDM 281	446180
68	2	72 NBR 872	445496
68	4	72 NBR 872	445672
68	5	72 NBR 872	445508
69	6	72 NBR 872	447810
69,2	5,7	72 NBR 872	448542
69,2	5,7	80 FKM 610	449572
69,2	5,7	88 NBR 156	60244
69,21	5,33	88 NBR 156	60245
69,22	5,33	72 NBR 872	14451963
69,44	3,53	70 EPDM 281	448051
69,5	3	80 FKM 610	449573
69,5	3	88 NBR 156	60247
69,52	2,62	72 NBR 872	447880
69,57	1,78	72 NBR 872	446780
69,85	3,53	72 NBR 872	14451964
70	1,5	70 EPDM 281	14450625
70	1,5	72 NBR 872	446449
70	1,5	80 FKM 610	449574
70	2	72 NBR 872	49007084
70	2	80 FKM 610	449575
70	2,5	72 NBR 872	14452248
70	3	72 NBR 872	445072

Кольца ISO O-Ring			
d ₁	d ₂	Материал	Арт.-№
70	3	80 FKM 610	449576
70	3,5	72 NBR 872	445946
70	3,5	80 FKM 610	449577
70	4	70 EPDM 281	446399
70	4	72 NBR 872	445786
70	4	80 FKM 610	449578
70	5	70 EPDM 281	448040
70	5	72 NBR 872	446088
70	5	80 FKM 610	449579
70	5,5	72 NBR 872	445762
70	7	72 NBR 872	444765
70	8	72 NBR 872	445606
71	3	72 NBR 872	445551
71,12	2,62	72 NBR 872	14451965
71,2	5,7	88 NBR 156	63428
71,44	3,53	72 NBR 872	14451966
71,5	1,5	72 NBR 872	445787
72	2	72 NBR 872	14451967
72	2,5	72 NBR 872	445654
72	3	70 EPDM 281	327763
72	3	72 NBR 872	444811
72	4	70 EPDM 281	14450602
72	4	72 NBR 872	445684
72	5	70 EPDM 281	446551
72	5	72 NBR 872	445825
72	5,5	72 NBR 872	446149
72	6,5	72 NBR 872	3687
72	7	72 NBR 872	3691
72,2	5,7	72 NBR 872	445797
72,2	5,7	88 NBR 156	63429
72,39	5,33	70 EPDM 281	447397
72,62	3,53	70 EPDM 281	447629
72,69	2,62	70 EPDM 281	447630
72,75	1,78	80 FKM 610	14450599
73	3	72 NBR 872	14451968
73	5	72 NBR 872	445826
73	6	72 NBR 872	445910
73,03	3,53	70 EPDM 281	447631
74	2	72 NBR 872	444492
74	2	80 FKM 610	449580
74	3	72 NBR 872	445647
74	3	88 NBR 156	60249
74	4	72 NBR 872	447929
74	4,5	72 NBR 872	14451969
74,2	5,7	72 NBR 872	446125
74,2	5,7	80 FKM 610	449581

Кольца ISO O-Ring			
d ₁	d ₂	Материал	Арт.-№
74,2	5,7	88 NBR 156	60250
74,5	3	70 EPDM 281	447444
74,5	3	72 NBR 872	444806
74,5	3	80 FKM 610	449582
74,5	3	88 NBR 156	60251
74,61	3,53	70 EPDM 281	447632
74,63	5,33	72 NBR 872	14451970
75	2	72 NBR 872	14452249
75	2,5	72 NBR 872	445827
75	2,7	80 FKM 610	449583
75	3	72 NBR 872	446526
75	3	80 FKM 610	449584
75	3,5	72 NBR 872	14452250
75	4	72 NBR 872	3776
75	5	72 NBR 872	445502
75	5	80 FKM 610	449585
75	6	72 NBR 872	447881
75	8	72 NBR 872	447187
75	10	72 NBR 872	3813
75,56	5,33	70 EPDM 281	447633
75,87	2,62	70 EPDM 281	447882
75,92	1,78	72 NBR 872	14452101
76	2	72 NBR 872	14452251
76	2,5	72 NBR 872	445639
76	3	72 NBR 872	444796
76	3	80 FKM 610	14451413
76	4	72 NBR 872	445557
77	5	72 NBR 872	14450105
77,2	5,7	72 NBR 872	448072
77,5	2,62	72 NBR 872	14452102
78	2	72 NBR 872	14452252
78	3	72 NBR 872	445512
78	3	80 FKM 610	14451430
78	5	72 NBR 872	444531
78	5,5	72 NBR 872	3862
78,5	6	72 NBR 872	3866
78,74	5,33	70 EPDM 281	447634
78,74	3,53	80 FKM 610	449586
78,97	5,33	70 EPDM 281	447635
79	7	72 NBR 872	14452103
79,2	5,7	70 EPDM 281	448871
79,2	5,7	72 NBR 872	445937
79,2	5,7	80 FKM 610	449587
79,2	5,7	88 NBR 156	60252
79,5	3	72 NBR 872	445640
79,5	3	88 NBR 156	60256

i Для всех стандартных материалов возможны поставки большого количества других размеров по запросу (не со склада, остатка имеется)

Кольца ISC O-Ring			
d ₁	d ₂	Материал	Арт.-№
80	1,5	72 NBR 872	14452104
80	2	72 NBR 872	445687
80	2,5	72 NBR 872	445809
80	2,8	72 NBR 872	446089
80	3	72 NBR 872	446698
80	3	80 FKM 610	449588
80	3	88 NBR 156	60257
80	3,8	72 NBR 872	445810
80	4	72 NBR 872	444768
80	4	80 FKM 610	449589
80	5	70 EPDM 281	448375
80	5	72 NBR 872	445828
80	5	80 FKM 610	449590
80,5	1,5	72 NBR 872	446090
81	2	72 NBR 872	49023897
81,91	5,33	70 EPDM 281	447637
82	3	72 NBR 872	447249
82	4	72 NBR 872	445858
82	5	72 NBR 872	449021
82	5	88 NBR 156	60258
82	5,5	72 NBR 872	3969
82,14	3,53	70 EPDM 281	449016
82,14	3,53	72 NBR 872	448519
82,2	5,7	88 NBR 156	63434
82,22	2,62	70 EPDM 281	14450858
83	3	72 NBR 872	444787
83	5,5	72 NBR 872	446126
84	2	72 NBR 872	447817
84	3	72 NBR 872	445655
84	3,5	72 NBR 872	14452253
84	4	72 NBR 872	445900
84,2	5,7	72 NBR 872	445911
84,2	5,7	80 FKM 610	449591
84,5	3	88 NBR 156	60260
85	2	72 NBR 872	444485
85	2,5	72 NBR 872	444722
85	3	72 NBR 872	444780
85	3	80 FKM 610	449592
85	3	88 NBR 156	60261
85	4	70 EPDM 281	446584
85	4	72 NBR 872	444490
85	5	72 NBR 872	447202
85	5	80 FKM 610	449593
85	6	72 NBR 872	447818
85,09	5,33	72 NBR 872	448219
85,32	3,53	72 NBR 872	14452106

Кольца ISC O-Ring			
d ₁	d ₂	Материал	Арт.-№
86	2	72 NBR 872	445704
86	4,1	72 NBR 872	448075
86	4,5	72 NBR 872	447820
87	3	72 NBR 872	14452107
87	5	72 NBR 872	448660
87,2	5,7	72 NBR 872	448123
87,2	5,7	88 NBR 156	63435
88	3	70 EPDM 281	448819
88	3	72 NBR 872	49007107
88	3,5	72 NBR 872	14452108
88	4	70 EPDM 281	447639
88	5	72 NBR 872	444761
88	6	72 NBR 872	445870
88,14	2,62	70 EPDM 281	448884
88,26	5,33	70 EPDM 281	445792
88,27	5,33	72 NBR 872	14452109
88,58	2,62	72 NBR 872	407754
89	4,5	72 NBR 872	448545
89,2	5,7	72 NBR 872	446711
89,2	5,7	80 FKM 610	449594
89,5	2,5	72 NBR 872	4169
89,5	3	72 NBR 872	447930
89,5	3	88 NBR 156	60263
89,69	5,33	70 EPDM 281	447640
90	2	72 NBR 872	49012082
90	3	70 EPDM 281	447223
90	3	72 NBR 872	444498
90	3	80 FKM 610	449596
90	4	72 NBR 872	445503
90	5	70 EPDM 281	448031
90	5	72 NBR 872	445526
90	5	80 FKM 610	449597
90	5,5	72 NBR 872	445871
90	7	72 NBR 872	447346
91,44	5,33	70 EPDM 281	447642
91,44	5,33	72 NBR 872	14452110
91,67	3,53	72 NBR 872	445560
92	2	72 NBR 872	14452111
92	3	72 NBR 872	444781
92	3	80 FKM 610	449598
92	4	72 NBR 872	445829
92	4	80 FKM 610	449599
92	5,5	72 NBR 872	445836
92,08	5,33	70 EPDM 281	446800
92,2	5,7	72 NBR 872	4237
93	2	72 NBR 872	366659

Кольца ISC O-Ring			
d ₁	d ₂	Материал	Арт.-№
93	3,5	72 NBR 872	14452254
93	4	72 NBR 872	446165
93	6	70 EPDM 281	327378
93,5	4,5	72 NBR 872	445830
94	2,5	80 FKM 610	449600
94	3	72 NBR 872	445641
94,2	5,7	72 NBR 872	446450
94,2	5,7	80 FKM 610	449601
94,5	3	72 NBR 872	445912
94,5	3	80 FKM 610	449602
94,5	3	88 NBR 156	60266
94,62	5,33	72 NBR 872	14452112
94,84	3,53	70 EPDM 281	449022
94,92	2,62	70 EPDM 281	327376
94,92	2,62	72 NBR 872	445607
95	2,5	72 NBR 872	445552
95	3,5	80 FKM 610	449603
95	4	72 NBR 872	14452113
95	4,5	72 NBR 872	445913
95	5	72 NBR 872	446166
95	6	72 NBR 872	14452114
95	7	72 NBR 872	447260
96	1,5	80 FKM 610	449604
96	3	72 NBR 872	445919
96	4	72 NBR 872	444520
97	5	72 NBR 872	445901
97	5	80 FKM 610	449605
97,2	5,7	72 NBR 872	448220
97,2	5,7	80 FKM 610	449606
97,79	5,33	70 EPDM 281	446693
97,2	2	72 NBR 872	449356
98	3	72 NBR 872	445753
98	3	80 FKM 610	449607
98	4	72 NBR 872	14452116
98	5	72 NBR 872	14452117
98,02	3,53	70 EPDM 281	447174
99	3	72 NBR 872	445758
99,2	5,7	72 NBR 872	445679
99,2	5,7	80 FKM 610	449608
99,2	5,7	88 NBR 156	60286
99,5	3	70 EPDM 281	14450614
100	1,5	72 NBR 872	447826
100	2	72 NBR 872	444494
100	2	80 FKM 610	449609
100	2	88 NBR 156	60288
100	2,5	70 EPDM 281	447643

Пример заказа: ISC O-Ring 20,2–3 72 NBR 872 № артикула 446413



Кольца ISO O-Ring			
d ₁	d ₂	Материал	Арт.-№
100	3	72 NBR 872	444696
100	3	80 FKM 610	449610
100	3	88 NBR 156	60289
100	4	72 NBR 872	444697
100	4,5	72 NBR 872	445608
100	5	70 EPDM 281	446694
100	5	72 NBR 872	444742
100	5	80 FKM 610	449611
100	5,33	72 NBR 872	14452118
100	6	72 NBR 872	446048
100	8	72 NBR 872	446504
100	10	72 NBR 872	445835
100,97	5,33	72 NBR 872	14452119
101	3	70 EPDM 281	445793
101	3	72 NBR 872	445811
101	3	80 FKM 610	449612
101	4,5	72 NBR 872	445678
101,19	3,53	70 EPDM 281	446442
101,27	2,62	72 NBR 872	14452120
101,6	1,78	80 FKM 610	449613
102	3	72 NBR 872	445938
102	3	88 NBR 156	60290
102	4	70 EPDM 281	448661
102	4	72 NBR 872	445873
103	6	72 NBR 872	446451
104	4	72 NBR 872	448158
104	7	72 NBR 872	396305
104,14	5,33	70 EPDM 281	448089
104,14	5,33	88 NBR 156	60291
104,2	5,7	70 EPDM 281	327362
104,2	5,7	72 NBR 872	445920
104,2	5,7	88 NBR 156	60297
104,37	3,53	72 NBR 872	14452121
104,5	3	88 NBR 156	60298
105	2	72 NBR 872	445788
105	3	70 EPDM 281	446154
105	3	72 NBR 872	444708
105	3	80 FKM 610	449615
105	3,5	70 EPDM 281	447645
105	3,5	72 NBR 872	445513
105	4	72 NBR 872	445465
105	4	80 FKM 610	449616
105	5	72 NBR 872	445760
105	9,5	72 NBR 872	4498
106	2	70 EPDM 281	447646
106	2	72 NBR 872	445813

Кольца ISO O-Ring			
d ₁	d ₂	Материал	Арт.-№
106	3	72 NBR 872	444769
106	4	72 NBR 872	14452122
106	4,5	72 NBR 872	4518
106	4,5	80 FKM 610	449617
106	6	72 NBR 872	447411
107	5	72 NBR 872	446712
107,31	5,33	70 EPDM 281	447647
107,32	5,33	72 NBR 872	14452123
107,54	3,53	70 EPDM 281	447648
107,62	2,62	70 EPDM 281	447649
108	3	72 NBR 872	446830
108	4	72 NBR 872	445814
108	5,3	72 NBR 872	4558
108	8	72 NBR 872	448204
108	10	72 NBR 872	448873
109	4	72 NBR 872	14452124
109,2	5,7	70 EPDM 281	447412
109,2	5,7	72 NBR 872	445686
109,2	5,7	80 FKM 610	449618
109,5	3	80 FKM 610	449619
109,5	3	88 NBR 156	60309
109,54	5,33	70 EPDM 281	448376
110	2	72 NBR 872	445506
110	3	72 NBR 872	445649
110	3	80 FKM 610	449620
110	3,5	72 NBR 872	445798
110	4	72 NBR 872	445902
110	4,5	70 EPDM 281	448371
110	4,5	72 NBR 872	4611
110	5	70 EPDM 281	447413
110	5	72 NBR 872	445510
110	6	72 NBR 872	445859
110	8	72 NBR 872	4633
110,49	5,33	70 EPDM 281	447885
110,49	5,33	72 NBR 872	447884
110,72	3,53	70 EPDM 281	327348
112	3	88 NBR 156	60310
112	3,5	72 NBR 872	14452125
112	4	72 NBR 872	445662
113	3	72 NBR 872	14452126
113	5,3	72 NBR 872	447833
113,89	3,53	70 EPDM 281	446695
114	1,78	72 NBR 872	14452127
114	3	72 NBR 872	14452128
114	4	72 NBR 872	445874
114	6	72 NBR 872	447886

Кольца ISO O-Ring			
d ₁	d ₂	Материал	Арт.-№
114,2	5,7	72 NBR 872	444779
114,2	5,7	80 FKM 610	449621
114,5	3	80 FKM 610	449622
114,5	3	88 NBR 156	60313
114,7	6,99	72 NBR 872	14452129
115	2,5	70 EPDM 281	327345
115	2,5	72 NBR 872	446713
115	3	72 NBR 872	444777
115	4	72 NBR 872	445556
115	4,5	72 NBR 872	447834
115	5	72 NBR 872	446186
115	7	72 NBR 872	446187
116	4	72 NBR 872	14452130
117	4	72 NBR 872	445921
117,07	3,53	70 EPDM 281	447650
117,07	3,53	80 FKM 610	14450856
118	4	72 NBR 872	446491
118	4,5	72 NBR 872	447835
118	5	72 NBR 872	14452131
119,2	5,7	72 NBR 872	446552
119,2	5,7	80 FKM 610	449623
119,2	5,7	88 NBR 156	60314
119,5	3	80 FKM 610	449624
119,5	3	88 NBR 156	60315
120	2,5	72 NBR 872	14452132
120	3	72 NBR 872	445562
120	3,5	70 EPDM 281	327343
120	4	72 NBR 872	444694
120	5	70 EPDM 281	448396
120	5	72 NBR 872	446578
120	5	80 FKM 610	449625
120	6	72 NBR 872	445643
120	10	72 NBR 872	444776
120,01	6,99	70 EPDM 281	327341
120,02	5,33	72 NBR 872	14452133
120,24	3,5	72 NBR 872	445558
120,24	3,53	70 EPDM 281	447887
120,24	3,53	72 NBR 872	445558
121	2,5	72 NBR 872	449149
122	3	72 NBR 872	446179
122	3	80 FKM 610	449626
122	3	88 NBR 156	60317
122	4	72 NBR 872	448182
122	4,2	72 NBR 872	446150
123	6	72 NBR 872	445947
123,19	6,99	70 EPDM 281	447888

i Для всех стандартных материалов возможны поставки большого количества других размеров по запросу (не со склада, остатка имеется)

Кольца ISC O-Ring			
d ₁	d ₂	Материал	Арт.-№
123,42	3,53	72 NBR 872	448032
124	3	72 NBR 872	446492
124	3	80 FKM 610	449627
124	4	72 NBR 872	445530
124,2	5,7	72 NBR 872	447889
124,2	5,7	80 FKM 610	449628
124,5	3	88 NBR 156	63438
124,6	6,99	72 NBR 872	14452134
124,82	1,78	70 EPDM 281	447836
125	2	72 NBR 872	14452135
125	3	72 NBR 872	49012085
125	4	70 EPDM 281	327259
125	4	80 FKM 610	449629
125	5	70 EPDM 281	448397
125	5	72 NBR 872	446054
125	6	72 NBR 872	14452136
126	3	72 NBR 872	448068
126	4	72 NBR 872	446106
126	4,5	80 FKM 610	449656
126	5	72 NBR 872	14452137
126,36	6,99	70 EPDM 281	447725
126,37	6,99	72 NBR 872	14452138
126,67	2,62	70 EPDM 281	327254
127	5,33	70 EPDM 281	447891
128	2	72 NBR 872	14452139
128	3	70 EPDM 281	448411
128	3	72 NBR 872	445645
128	3	80 FKM 610	449630
128	6	72 NBR 872	447838
128	9	72 NBR 872	445903
129	4	72 NBR 872	4929
129,2	5,7	72 NBR 872	445815
129,2	5,7	80 FKM 610	449631
129,2	5,7	88 NBR 156	60330
129,5	3	80 FKM 610	449632
129,5	3	88 NBR 156	60331
129,54	5,33	72 NBR 872	14452140
129,54	6,99	70 EPDM 281	327244
129,77	3,53	88 NBR 156	60332
130	2,5	72 NBR 872	14452141
130	3	70 EPDM 281	447000
130	3	72 NBR 872	445077
130	3,5	72 NBR 872	445816
130	4	72 NBR 872	444729
130	4,5	72 NBR 872	448440
130	5	72 NBR 872	446579

Кольца ISC O-Ring			
d ₁	d ₂	Материал	Арт.-№
130	6	72 NBR 872	444763
130	10,8	72 NBR 872	447840
132	3	72 NBR 872	445117
132	3	88 NBR 156	60333
132	4	72 NBR 872	14452142
132	5	72 NBR 872	5000
132,72	5,33	72 NBR 872	14452143
132,72	6,99	72 NBR 872	14452144
132,94	3,53	72 NBR 872	14452145
133,35	5,33	70 EPDM 281	447448
134	3	72 NBR 872	14452146
134	4	72 NBR 872	14452147
134,2	5,7	72 NBR 872	445744
134,2	5,7	80 FKM 610	449633
134,5	3	80 FKM 610	449634
135	2,5	72 NBR 872	445609
135	2,5	80 FKM 610	449635
135	4	72 NBR 872	445723
135	5	70 EPDM 281	447892
135	5	72 NBR 872	445922
135	6	72 NBR 872	447261
135,89	6,99	70 EPDM 281	447893
136	3	72 NBR 872	14452148
136	5	72 NBR 872	447842
136,12	3,53	70 EPDM 281	447653
137	3	72 NBR 872	14452149
138	6	72 NBR 872	446580
138	10	72 NBR 872	5067
139,07	5,33	72 NBR 872	14452150
139,2	5,7	72 NBR 872	444744
139,2	5,7	80 FKM 610	449636
139,29	3,53	72 NBR 872	448221
139,3	5,7	72 NBR 872	14452151
139,5	3	80 FKM 610	449637
139,5	3	88 NBR 156	60338
139,7	5,33	70 EPDM 281	327511
139,7	5,33	72 NBR 872	14452152
140	3	70 EPDM 281	447414
140	3	72 NBR 872	49012086
140	4	70 EPDM 281	446689
140	4	72 NBR 872	445661
140	5	72 NBR 872	444786
140	8	72 NBR 872	447843
142	3	72 NBR 872	14452153
142	4	72 NBR 872	444759
142	6	72 NBR 872	445761

Кольца ISC O-Ring			
d ₁	d ₂	Материал	Арт.-№
142,24	5,33	72 NBR 872	14452154
142,24	6,99	72 NBR 872	14452155
142,47	3,53	70 EPDM 281	447895
142,47	3,53	80 FKM 610	14450974
144	3	72 NBR 872	446457
144	3,5	72 NBR 872	14452156
144	4	72 NBR 872	444685
144	4	80 FKM 610	449638
144,2	5,7	70 EPDM 281	446697
144,2	5,7	72 NBR 872	447175
144,2	5,7	80 FKM 610	449639
144,5	3	72 NBR 872	445541
144,5	3	80 FKM 610	449657
144,5	3	88 NBR 156	60341
145	2,5	72 NBR 872	14452157
145	3	72 NBR 872	14452158
145	4	72 NBR 872	14452159
145	5	72 NBR 872	445663
145,41	6,99	70 EPDM 281	447897
145,42	5,33	72 NBR 872	14452160
145,64	3,53	70 EPDM 281	447898
145,72	2,62	72 NBR 872	14452161
146	3	72 NBR 872	14452162
148	2,5	72 NBR 872	14452163
148	5	72 NBR 872	446167
148	6	72 NBR 872	446719
148	7	72 NBR 872	5202
148	10	72 NBR 872	446169
148,82	3,53	70 EPDM 281	447870
149	3	72 NBR 872	445832
149,2	5,7	72 NBR 872	446892
149,2	5,7	80 FKM 610	449641
149,2	5,7	88 NBR 156	60342
149,3	6,99	70 EPDM 281	447844
150	2	70 EPDM 281	327499
150	2	72 NBR 872	445667
150	2,5	72 NBR 872	14452164
150	3	70 EPDM 281	446155
150	3	72 NBR 872	445529
150	3	80 FKM 610	449642
150	4	70 EPDM 281	448041
150	4	72 NBR 872	444799
150	4,5	72 NBR 872	445939
150	5	72 NBR 872	445657
150	6	72 NBR 872	444730
150	6	88 NBR 156	60343

Пример заказа: ISC O-Ring 20,2–3 72 NBR 872 № артикула 446413

Кольца ISC O-Ring			
d ₁	d ₂	Материал	Арт.-№
151,76	5,33	70 EPDM 281	447726
151,76	6,99	70 EPDM 281	327495
151,99	3,53	70 EPDM 281	447899
151,99	3,53	88 NBR 156	60344
152,5	2,5	72 NBR 872	446409
154,2	5,7	72 NBR 872	445699
154,2	5,7	80 FKM 610	449643
155	3	72 NBR 872	447111
155	4	72 NBR 872	446056
155	5	72 NBR 872	447900
155,58	6,99	70 EPDM 281	447872
155,6	6,99	72 NBR 872	14452165
158	3	70 EPDM 281	14450603
158,12	6,99	72 NBR 872	14452166
158,34	3,53	70 EPDM 281	447901
159,2	5,7	72 NBR 872	448548
159,2	5,7	80 FKM 610	449644
160	3	70 EPDM 281	446476
160	3	72 NBR 872	445544
160	3	80 FKM 610	449658
160	4	72 NBR 872	14452167
160	5	72 NBR 872	446452
160	5	80 FKM 610	449645
160	10	72 NBR 872	445470
164,2	5,7	72 NBR 872	446714
164,2	5,7	88 NBR 156	60321
164,69	3,53	70 EPDM 281	446585
164,7	3,53	72 NBR 872	14452168
165	3	72 NBR 872	14452169
165	4	72 NBR 872	445652
165	5	72 NBR 872	446410
166,69	6,99	70 EPDM 281	327484
166,7	6,99	72 NBR 872	14452170
169,2	5,7	72 NBR 872	445718
169,2	5,7	80 FKM 610	449648
169,2	5,7	88 NBR 156	60322
169,3	5,7	72 NBR 872	14452171
170	2	72 NBR 872	14452172
170	3	72 NBR 872	445716
170	4	72 NBR 872	444800
170	4	80 FKM 610	449649
170	5	70 EPDM 281	447415
170	6	72 NBR 872	14452173
170,81	6,99	70 EPDM 281	448520
170,82	5,33	72 NBR 872	14452174
170,82	6,99	72 NBR 872	14452175

Кольца ISC O-Ring			
d ₁	d ₂	Материал	Арт.-№
171,04	3,53	70 EPDM 281	447416
171,1	2,62	70 EPDM 281	447417
172	4	72 NBR 872	449017
172	4,5	72 NBR 872	14452176
173	7	72 NBR 872	5444
174	3	72 NBR 872	444752
174,2	5,7	72 NBR 872	5455
174,2	5,7	80 FKM 610	449650
174,63	6,99	70 EPDM 281	447871
175	2,5	72 NBR 872	14452177
175	4	70 EPDM 281	327568
175	6	70 EPDM 281	447903
175	6	72 NBR 872	446715
175	7	72 NBR 872	445748
177	3	80 FKM 610	449651
177,17	6,99	72 NBR 872	447246
177,47	2,62	72 NBR 872	14452178
179	3	70 EPDM 281	327475
179	3	72 NBR 872	445651
179,2	5,7	72 NBR 872	444798
179,2	5,7	80 FKM 610	449652
179,2	5,7	88 NBR 156	60324
180	4	70 EPDM 281	447904
180	4	72 NBR 872	444686
180	5	70 EPDM 281	447905
180	5	72 NBR 872	445646
180	6	72 NBR 872	445664
180,98	6,99	70 EPDM 281	327472
181	6,99	72 NBR 872	14452179
182	3	72 NBR 872	446505
183,51	6,99	70 EPDM 281	448524
183,52	5,33	70 EPDM 281	448420
184,2	5,7	72 NBR 872	446414
184,2	5,7	80 FKM 610	449660
185	5	72 NBR 872	14452180
185	10	72 NBR 872	447853
186	3,5	72 NBR 872	447189
187,33	6,99	70 EPDM 281	447906
188	2	72 NBR 872	445697
188	4	72 NBR 872	14452181
189,2	5,7	72 NBR 872	444795
189,2	5,7	80 FKM 610	449661
189,2	5,7	88 NBR 156	60326
189,87	5,33	72 NBR 872	14452182
189,87	6,99	72 NBR 872	14452183
190	3	72 NBR 872	446453

Кольца ISC O-Ring			
d ₁	d ₂	Материал	Арт.-№
190	5	72 NBR 872	445572
190	7	72 NBR 872	49001023
190	10	72 NBR 872	14452184
190,09	3,53	70 EPDM 281	327466
192	3	70 EPDM 281	447907
192	3	72 NBR 872	446454
192	4	72 NBR 872	444725
193	6	70 EPDM 281	446477
193	6	72 NBR 872	447908
193,68	6,99	70 EPDM 281	448521
193,7	6,99	72 NBR 872	14452185
194,2	5,7	72 NBR 872	444726
195	3,5	72 NBR 872	447418
195	4	72 NBR 872	14452186
195	5	72 NBR 872	445511
195	5	80 FKM 610	449662
196,22	5,33	70 EPDM 281	447909
196,52	2,62	72 NBR 872	14452187
199,2	5,7	72 NBR 872	445703
199,3	5,7	72 NBR 872	14452188
200	2,5	72 NBR 872	14452189
200	3	72 NBR 872	446168
200	4,5	72 NBR 872	14452190
200	5	70 EPDM 281	448800
200	5	72 NBR 872	444724
200	10	72 NBR 872	447854
200,03	6,99	70 EPDM 281	447910
202	5,5	72 NBR 872	447250
202,57	6,99	72 NBR 872	14452191
202,79	3,53	72 NBR 872	14452192
202,87	2,62	72 NBR 872	14452193
203	3	72 NBR 872	446107
205	3	72 NBR 872	14452194
205	4	72 NBR 872	14452195
205	5	70 EPDM 281	447911
205	5	72 NBR 872	446590
209,14	3,53	72 NBR 872	14452196
209,2	2,62	72 NBR 872	445696
209,22	5,7	70 EPDM 281	327457
210	3	72 NBR 872	445693
210	4	72 NBR 872	444711
210	5	72 NBR 872	445644
210	5	80 FKM 610	449664
210	7	72 NBR 872	14452197
215	3	72 NBR 872	14452198
215	5	72 NBR 872	14452199

i Для всех стандартных материалов возможны поставки большого количества других размеров по запросу (не со склада, остатка имеется)

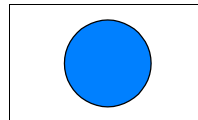
Кольца ISC O-Ring			
d ₁	d ₂	Материал	Арт.-№
215,27	5,33	72 NBR 872	14452200
215,27	6,99	70 EPDM 281	447912
216	4	72 NBR 872	14452201
217	5	80 FKM 610	449665
218	5,8	80 FKM 610	449666
218,5	4,5	72 NBR 872	448210
220	5	72 NBR 872	14452202
221,61	6,99	70 EPDM 281	447913
221,84	3,53	70 EPDM 281	327453
224	3	72 NBR 872	14452203
224	3,8	72 NBR 872	5755
225	5	72 NBR 872	444739
227,97	6,99	70 EPDM 281	448875
228	4	72 NBR 872	446412
228,19	3,53	70 EPDM 281	327451
229,3	5,7	88 NBR 156	60350
230	3,5	72 NBR 872	14452204
230	5	72 NBR 872	444687
233	3	72 NBR 872	444747
234,3	6,99	70 EPDM 281	447874
234,31	5,33	70 EPDM 281	448551
236	7	72 NBR 872	14452205
238	5	72 NBR 872	446506
239,3	5,7	72 NBR 872	445464
239,3	5,7	88 NBR 156	60351
240	2	72 NBR 872	14452255
240	3	72 NBR 872	445571
240	4	72 NBR 872	14452206
240	5	72 NBR 872	14452207
240,67	6,99	70 EPDM 281	327448
242	6	72 NBR 872	445468
245	3	72 NBR 872	14452208
245	5	72 NBR 872	445577
247,02	5,33	72 NBR 872	14452209
247,24	3,53	70 EPDM 281	446586
248	5	72 NBR 872	444740
249,3	5,7	88 NBR 156	60352
250	3	72 NBR 872	444746
250	4	72 NBR 872	445940
250	8	80 FKM 610	449667
250	10	72 NBR 872	5857
253,37	5,33	72 NBR 872	14452210
253,37	6,99	70 EPDM 281	447915
255	4	72 NBR 872	445685
255	5	72 NBR 872	446589
259,3	5,7	88 NBR 156	60353

Кольца ISC O-Ring			
d ₁	d ₂	Материал	Арт.-№
259,7	6,99	72 NBR 872	14452211
260	5	72 NBR 872	445537
260	8	72 NBR 872	445715
265	5	72 NBR 872	446716
266,07	5,33	72 NBR 872	14450373
269,3	5,7	88 NBR 156	63441
270	5	72 NBR 872	14452212
270	6	72 NBR 872	446111
270	6	80 FKM 610	449659
272,4	6,99	72 NBR 872	14452213
274	6,5	72 NBR 872	5951
275	5	72 NBR 872	14452214
278,77	6,99	72 NBR 872	14452215
280	3	72 NBR 872	445695
280	5	72 NBR 872	444797
280	8	72 NBR 872	447863
280	10	72 NBR 872	446556
289,3	5,7	88 NBR 156	60354
290	3	72 NBR 872	445691
290	5	72 NBR 872	444741
290	8	72 NBR 872	445473
291,47	6,99	72 NBR 872	14452216
297	4	72 NBR 872	445469
300	5	72 NBR 872	14452217
300	10	72 NBR 872	445466
304,17	6,99	88 NBR 156	63636
305	5	80 FKM 610	449668
305	6	72 NBR 872	14452218
310	3	72 NBR 872	445719
310	6	72 NBR 872	14452219
314	8	72 NBR 872	446057
315	4	72 NBR 872	14452220
315	5	72 NBR 872	49004362
316,87	6,99	72 NBR 872	14452221
319,3	5,7	88 NBR 156	63637
320	7	72 NBR 872	14452222
325	5	72 NBR 872	447866
329,57	5,33	72 NBR 872	14452223
329,57	6,99	72 NBR 872	14452224
330	3	72 NBR 872	447451
330	6	72 NBR 872	446720
330	8	72 NBR 872	445475
339,3	5,7	88 NBR 156	63638
340	4	72 NBR 872	14450530
340	6	72 NBR 872	445702
348	6	72 NBR 872	445690

Кольца ISC O-Ring			
d ₁	d ₂	Материал	Арт.-№
350	10	72 NBR 872	49004363
355	4	72 NBR 872	49001519
355	5	72 NBR 872	445504
367,67	6,99	72 NBR 872	14452225
370	6	72 NBR 872	14452226
376	6	72 NBR 872	49001316
380	4	72 NBR 872	445472
380	8	72 NBR 872	447933
380,37	5,33	72 NBR 872	14452227
380,37	6,99	72 NBR 872	14452228
385	6	72 NBR 872	14452229
393,07	6,99	88 NBR 156	63444
405,26	5,33	72 NBR 872	14452230
412	8	72 NBR 872	446493
415	5	72 NBR 872	446170
429	6	72 NBR 872	445710
430,66	5,33	72 NBR 872	14452231
440	4	72 NBR 872	49004365
470	4	72 NBR 872	49004367
470	10	72 NBR 872	445722
490	8	72 NBR 872	462490
530	4	72 NBR 872	462491
540	8	72 NBR 872	506831
561,5	8,5	72 NBR 872	467509
580	9	72 NBR 872	465792
622	8	72 NBR 872	465819
640	8	72 NBR 872	465827

Пример заказа: ISC O-Ring 20,2–3 72 NBR 872 № артикула 446413

Шнур круглого сечения



1. Особенности

Бесконечный, изготовленный методом экструзии шнур с профилем кольца круглого сечения.

2. Материал

72 NBR 872, стандартный материал для большинства случаев применения.

3. Применение

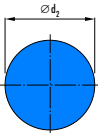
Шнур круглого сечения является исходным материалом для колец, которые применяются для уплотнения неподвижных поверхностей, например, для уплотнения больших фланцев или крышек сосудов.

4. Область применения

Среды: минеральные масла, гидравлические жидкости на основе мин.масел, вода, воздух
→ Общие технические данные и материалы со стр. 20.0.

5. Монтаж

Допуски толщины соответствуют DIN 7715, степень точности "средняя". См. следующую таблицу:

		
от	до	Допуски
	3	±0,3
3	6	±0,4
6	10	±0,5
10	18	±0,6
18	30	±0,8

6. Монтаж

Для приклеивания можно использовать двухкомпонентный клей.

Отрезанный по длине шнур на концах должен быть аккуратно скошен, чтобы поверхность склеивания была как можно больше.

7. Номенклатурный перечень

Со склада шнур круглого сечения из материала 72 NBR 872 отпускается метрами, согласно следующим \emptyset .

Шнур круглого сечения	
$d_2 \emptyset$ мм	Артикул №
1	73325
1,5	71863
2	72370
2,5	72213
3	77143
3,5	73010
4	70472
4,5	73459
5	72214
6	49017420
6	72217
7	73399
8	72365
9	72219
10	72366
11	77126
12	74034

8. Пример заказа

Тип	$d_2 \emptyset$ мм	Материал	Артикул №
Шнур круглого сечения	1	72 NBR 872	73325



ISC O-Ring – Кольца круглого сечения

Технические основы

1. ISC O-Ring – Кольца круглого сечения

1.1	Работа уплотнения.....	12.1
1.2	Статическое уплотнение.....	12.1
1.3	Динамическое уплотнение.....	12.5
1.4	Обработка.....	12.9
1.5	Монтаж.....	12.11
1.6	Растяжение и деформация сжатия.....	12.11
1.7	допуски.....	12.11
1.8	Список стандартных оснасток по DIN 3771.....	12.13
1.9	Рекомендации по утилизации отходов.....	12.15
1.10	Методы измерений.....	12.15
1.11	Сортность по DIN 3771.....	12.15

1. ISC O-Ring – Кольца круглого сечения

❗ Примечание:

Приводимые размеры канавок являются рекомендованными и относятся к номинальным размерам. Для каждого конкретного случая определение допуска (мин/макс) должно производиться отдельно.

1.1 Работа уплотнения

Уплотняющее действие кольца круглого сечения ISC основано на радиальном или аксиальном изменении формы его сечения в собранном состоянии. Это изменение формы достигается благодаря соответствующей конструкции монтажного пространства. Возникающая при этом сила реакции создает необходимое для уплотнения прижимное усилие, которое дополнительно поддерживается давлением среды.

1.2 Статическое уплотнение

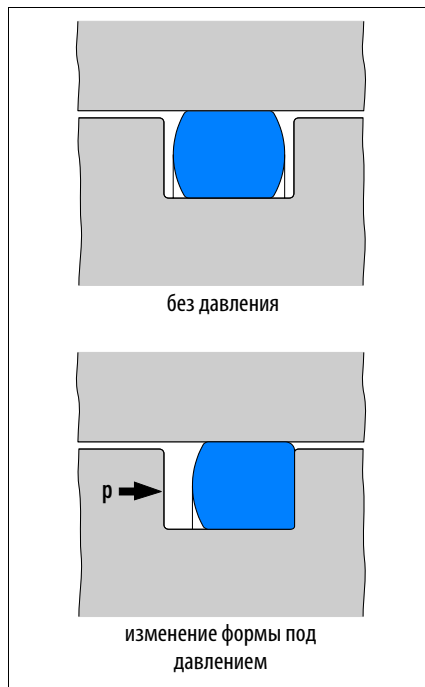
Кольца круглого сечения ISC O-Ring могут применяться для уплотнения неподвижных деталей механизмов (статического уплотнения). При продуманном монтаже и правильном выборе материала уплотнения могут выдерживать давления до 1000 бар и выше. Размеры монтажных пространств зависят от толщины используемого шнура и конкретных случаев применения. Размеры канавки обеспечивают, в зависимости от толщины кольца и случая применения, среднее сжатие от 15 до 30%.

При пульсирующем давлении твердость материала кольца круглого сечения ISC O-Ring не должна быть ниже 80 по Шору А.

Твердость материала следует выбирать в зависимости от преобладающего давления и заданных допусков (ширины зазора); → 1.4 Обработка, на стр. 12.9.

Мы предлагаем следующую градацию:

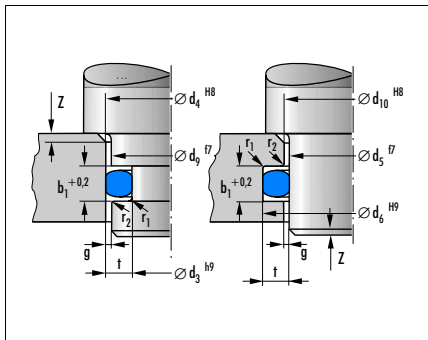
Рабочее давление	Твердость материала
≤ 16 МПа	70 по Шору А
> 16 МПа	90 по Шору А



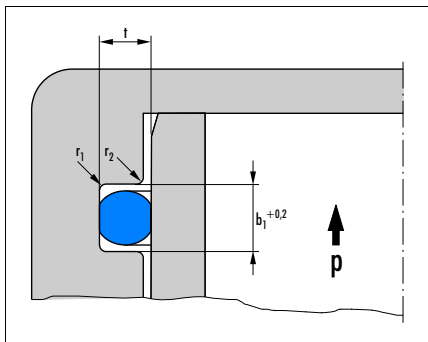
1.2.1 Посадка в прямоугольную канавку при радиальной деформации

Для уплотнения цапф, втулок, болтов и крышек с центральным выступом кольца круглого сечения ISC O-Ring монтируются, как правило, по нижеприведенной схеме.

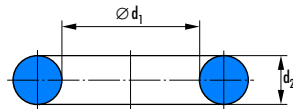
Сечение кольца ISC O-Ring при посадке радиально деформируется. Нарезается ли посадочная канавка во внутренней или внешней части, зависит от возможностей обработки и монтажа.



При уплотнении крышек гидравлических цилиндров рекомендуется такая посадка, чтобы при упругом расширении гидравлической трубы под давлением не происходило увеличения зазора со стороны, не подверженной давлению.



Размер канавки при посадке кольца ISC O-Ring в прямоугольную канавку при радиальной деформации



d_2	Ширина уплотняющей поверхности t	Ширина канавки $b_1 + 0,2$	Фаска 15° Z
1,50	1,1 ± 0,06	2,20	2,1
1,60	1,2 ± 0,06	2,30	2,1
1,78	1,4 ± 0,07	2,40	2,1
1,80	1,4 ± 0,07	2,50	2,1
2,00	1,5 ± 0,08	2,80	2,6
2,40	1,8 ± 0,10	3,40	3,0
2,50	1,9 ± 0,10	3,40	3,0
2,62	2,0 ± 0,10	3,60	3,1
2,65	2,0 ± 0,11	3,70	3,2
3,00	2,3 ± 0,12	4,10	3,5
3,50	2,7 ± 0,14	4,70	3,9
3,53	2,7 ± 0,14	4,80	4,0
3,55	2,7 ± 0,14	4,80	4,0
4,00	3,1 ± 0,16	5,40	4,5
4,50	3,5 ± 0,18	6,00	4,9
5,00	3,9 ± 0,20	6,60	5,4
5,30	4,1 ± 0,21	7,00	5,8
5,33	4,1 ± 0,21	7,10	6,0
5,50	4,3 ± 0,22	7,20	5,9
5,70	4,4 ± 0,23	7,60	6,3
6,00	4,7 ± 0,24	7,80	6,4
6,50	5,1 ± 0,26	8,40	6,8
6,99	5,5 ± 0,28	9,00	7,2
7,00	5,5 ± 0,28	9,00	7,3
7,50	5,9 ± 0,30	9,70	7,7
8,00	6,3 ± 0,32	10,30	8,2
8,40	6,4 ± 0,32	10,40	8,3
8,50	6,7 ± 0,34	10,90	8,7
9,00	7,1 ± 0,36	11,60	9,2
9,50	7,5 ± 0,38	12,20	9,6
10,00	7,9 ± 0,40	12,80	10,1
10,50	8,2 ± 0,42	13,60	11,0
11,00	8,6 ± 0,43	14,10	11,3
11,50	9,0 ± 0,46	14,70	11,8
12,00	9,4 ± 0,48	15,50	12,4
12,50	9,8 ± 0,50	16,10	12,8
13,00	10,2 ± 0,52	16,70	13,3
13,50	10,6 ± 0,54	17,30	13,8
14,00	11,0 ± 0,56	17,90	14,2
14,50	11,4 ± 0,58	18,50	14,7
15,00	11,8 ± 0,60	19,10	15,1

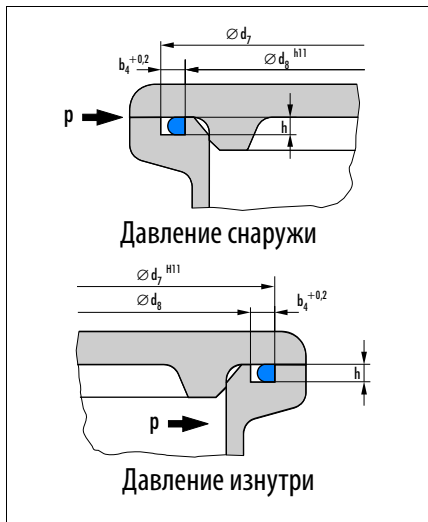
1.2.2 Посадка в прямоугольную канавку при осевой деформации

При уплотнении фланцев и крышек, кольцо круглого сечения ISC O-Ring подвергается осевой деформации. При определении размеров кольца и монтажного пространства необходимо учитывать направление давления.

При давлении снаружи внутренний диаметр кольца должен соответствовать внутреннему диаметру канавки или быть чуть-чуть меньше.

При давлении изнутри наружный \varnothing кольца должен соответствовать или быть немного больше наружного \varnothing канавки. Таким образом, при предельном давлении предотвращается движение кольца ISC O-Ring в уплотнительной канавке, что препятствует возникновению повышенной деформации и износу.

Размеры посадочной канавки определяются по следующей таблице.



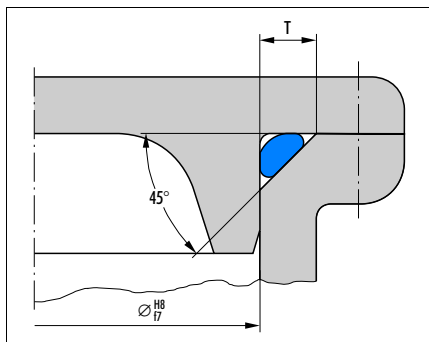
Размер канавки при посадке кольца ISC O-Ring в прямоугольную канавку при осевой деформации

d_2	Глубина канавки h	Ширина канавки $b_4 + 0,2$
1,50	1,10 ± 0,03	2,20
1,60	1,20 ± 0,03	2,20
1,78	1,40 ± 0,04	2,40
1,80	1,40 ± 0,04	2,40
2,00	1,50 ± 0,04	2,80
2,40	1,80 ± 0,05	3,30
2,50	1,90 ± 0,05	3,40
2,62	2,00 ± 0,05	3,50
2,65	2,00 ± 0,05	3,60
3,00	2,30 ± 0,06	4,00
3,50	2,70 ± 0,07	4,60
3,53	2,70 ± 0,07	4,60
3,55	2,70 ± 0,07	4,60
4,00	3,10 ± 0,08	5,20
4,50	3,50 ± 0,09	5,80
5,00	3,90 ± 0,10	6,40
5,30	4,10 ± 0,11	6,80
5,33	4,10 ± 0,11	7,00
5,50	4,30 ± 0,11	7,00
5,70	4,40 ± 0,11	7,40
6,00	4,70 ± 0,12	7,60
6,50	5,10 ± 0,13	8,20
6,99	5,50 ± 0,14	8,80
7,00	5,50 ± 0,14	8,80
7,50	5,90 ± 0,15	9,40
8,00	6,30 ± 0,16	10,00
8,40	6,97 ± 0,10	10,78
8,50	6,70 ± 0,17	10,70
9,00	7,10 ± 0,18	11,30
9,50	7,50 ± 0,19	11,80
10,00	7,90 ± 0,20	12,40
10,50	8,20 ± 0,21	13,30
11,00	9,13 ± 0,10	14,08
11,50	9,55 ± 0,10	14,69
12,00	9,40 ± 0,24	15,10
12,50	10,38 ± 0,10	15,92
13,00	10,20 ± 0,26	16,20
13,50	11,21 ± 0,10	17,15
14,00	11,62 ± 0,10	17,77
14,50	12,04 ± 0,10	18,38
15,00	11,80 ± 0,30	18,60

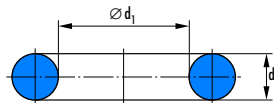
1.2.3 Посадка в треугольную канавку

Посадочные канавки треугольной формы иногда используются для резьбовых фланцев и крышек. Точного соответствия размерам при производстве достичь достаточно сложно.

Так как уплотняющая функция кольца ISC O-Ring зависит от точной формы посадочной канавки, необходимо соблюдать размеры и допуски, представленные в следующей таблице. Посадка в прямоугольную канавку предпочтительнее.

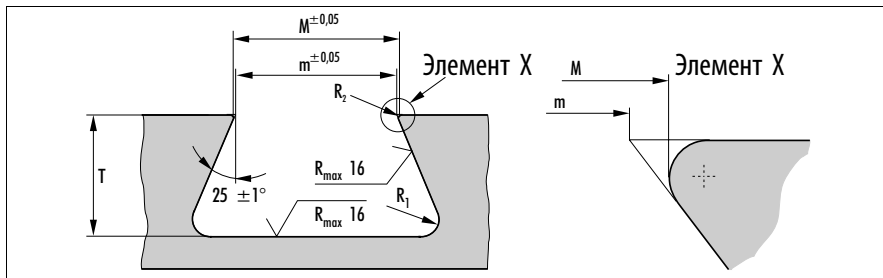


Размеры канавки при посадке кольца ISC O-Ring в треугольную канавку



Размер канавки

d_2	T
1,00	1,40 ±0,04
1,50	2,10 ±0,06
1,60	2,30 ±0,06
1,78	2,50 ±0,07
1,80	2,60 ±0,07
2,00	2,90 ±0,08
2,40	3,50 ±0,10
2,50	3,60 ±0,10
2,62	3,80 ±0,10
2,65	3,80 ±0,11
3,00	4,30 ±0,12
3,50	5,10 ±0,14
3,53	5,10 ±0,14
3,55	5,10 ±0,14
4,00	5,80 ±0,16
4,50	6,50 ±0,18
5,00	7,30 ±0,20
5,30	7,70 ±0,21
5,33	7,70 ±0,21
5,50	8,00 ±0,22
5,70	8,30 ±0,23
6,00	8,70 ±0,24
6,50	9,50 ±0,26
6,99	10,20 ±0,28
7,00	10,20 ±0,28
7,50	11,00 ±0,30
8,00	11,70 ±0,32
8,40	11,51 ±0,40
8,50	12,40 ±0,34
9,00	13,20 ±0,36
9,50	13,90 ±0,38
10,00	14,70 ±0,40
10,50	15,40 ±0,42
11,00	15,07 ±0,40
11,50	15,76 ±0,40
12,00	17,60 ±0,48
12,50	17,13 ±0,50
13,00	19,10 ±0,52
13,50	18,50 ±0,50
14,00	19,18 ±0,50
14,50	19,87 ±0,50
15,00	22,10 ±0,60



1.2.4 Посадка в трапециевидную канавку при осевой деформации

Трапециевидная форма канавки используется в том случае, если кольцо ISC O-Ring должно быть очень прочно закреплено в посадочной канавке.

Применение такого типа посадки из-за сложности операции проточки рекомендуется только для колец с толщиной не менее 3,5 мм. Внутренний Ø кольца круглого сечения ISC O-Ring рассчитывается из среднего Ø канавки за вычетом толщины кольца.

Размеры канавки при установке кольца круглого сечения ISC O-Ring в канавку трапециевидной формы при осевой деформации

Размер канавки					
d ₂	T	m	M	R ₁	R ₂
3,53	2,9 ±0,07	2,9	3,1	0,6	0,2
3,55	2,9 ±0,07	2,9	3,1	0,6	0,2
4,00	3,3 ±0,08	3,3	3,5	0,7	0,2
4,50	3,7 ±0,09	3,7	4,0	0,7	0,3
5,00	4,1 ±0,10	4,1	4,4	0,8	0,3
5,30	4,4 ±0,11	4,4	4,7	0,9	0,3
5,33	4,4 ±0,11	4,4	4,7	0,9	0,3
5,50	4,5 ±0,11	4,5	4,8	0,9	0,3
5,70	4,7 ±0,11	4,7	5,0	0,9	0,3
6,00	5,0 ±0,12	5,0	5,5	1,0	0,4
6,50	5,4 ±0,13	5,4	5,9	1,1	0,4
7,00	5,8 ±0,14	5,8	6,3	1,2	0,4
7,50	6,2 ±0,15	6,2	6,7	1,2	0,4
8,00	6,7 ±0,16	6,7	7,3	1,3	0,5
8,40	7,25	7,3	7,9	1,5	0,5
8,50	7,1 ±0,17	7,1	7,7	1,4	0,5
9,00	7,5 ±0,18	7,5	8,1	1,5	0,5
9,50	7,9 ±0,19	7,9	8,6	1,6	0,6
10,00	8,3 ±0,20	8,3	9,0	1,7	0,6

1.3 Динамическое уплотнение

При уплотнении подвижных соединений различают случаи применения колец ISC O-Ring для гидравлики и пневматики. Из-за трения деформация меньше, чем при уплотнении неподвижных соединений. Хорошее смазывание уплотняемой средой в гидравлике или масляным туманом в пневматике сокращает потери на трение и износ.

Мы предлагаем следующую градацию:

Рабочее давление	Твердость материала
≤6,3 МПа	70 по Шору А
>6,3 МПа	90 по Шору А

1.3.1 Гидравлика при возвратно-поступательном движении

Кольца ISC O-Ring применяются в гидравлике для уплотнения штоков или поршней только там, где для уплотняющего элемента имеется малое монтажное пространство, малый ход при не слишком большой цикличности, и где не требуется абсолютного уплотняющего эффекта.

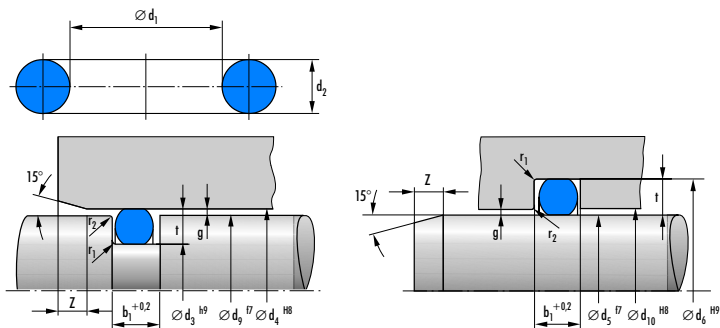
Минимальная деформация сечения не должна быть меньше 6%. Она достигается подгонкой в пределах допусков путем подбора большей глубины канавки и меньшей толщины кольца.

Посадочные размеры приведены в следующей таблице. Указаны минимальные размеры длины фаски.

1.3.2 Гидравлика при колебательном движении

Кольца ISC O-Ring могут также применяться для уплотнения валов при одновременном вращательном, возвратно-поступательном или радиально-осевом движении. Монтажные размеры для этих случаев также приведены в следующей таблице.

Размеры канавки для посадки кольца ISC O-Ring, гидравлика при возвратно-поступательном / колебательном движении



d_2	Глубина канавки t	Ширина канавки b_1	Фаска 15° Z
1,50	1,3 ± 0,03	1,8	1,2
1,78	1,5 ± 0,04	2,2	1,5
1,80	1,5 ± 0,04	2,2	1,6
2,00	1,7 ± 0,04	2,4	1,7
2,40	2,1 ± 0,05	2,8	1,7
2,50	2,2 ± 0,05	2,9	1,7
2,62	2,3 ± 0,05	3,0	1,8
2,65	2,3 ± 0,05	3,1	1,9
3,00	2,6 ± 0,06	3,5	2,1
3,50	3,1 ± 0,07	4,0	2,2
3,53	3,1 ± 0,07	4,0	2,3
3,55	3,1 ± 0,07	4,0	2,3
4,00	3,5 ± 0,08	4,6	2,7
4,50	3,9 ± 0,09	5,2	3,1
5,00	4,4 ± 0,10	5,7	3,1
5,30	4,7 ± 0,11	5,9	3,2
5,33	4,7 ± 0,11	6,0	3,4
5,50	4,8 ± 0,11	6,3	3,6
5,70	5,0 ± 0,11	6,5	3,6
6,00	5,3 ± 0,12	6,7	3,7
6,50	5,7 ± 0,13	7,3	4,1
6,99	6,2 ± 0,14	7,8	4,1
7,00	6,2 ± 0,14	7,8	4,1
7,50	6,6 ± 0,15	8,4	4,6
8,00	7,1 ± 0,16	8,9	4,6
8,50	7,5 ± 0,17	9,5	5,1
9,00	7,9 ± 0,18	10,1	5,5
9,50	8,4 ± 0,19	10,5	5,5
10,00	8,8 ± 0,20	11,1	5,9

1.3.3 Гидравлика при вращательном движении

Уплотнение вращающихся валов кольцами ISC O-Ring производится только тогда, когда недостаточно места для более эффективного уплотнения, и при эксплуатации не предъявляются особые требования.

В средах без давления окружные скорости могут развиваться до 4 м/с, поскольку к сроку службы и работе уплотнений не предъявляются высокие требования.

Уплотнение Simmering в любом случае надежнее.

Кольцо круглого сечения ISC O-Ring надежно монтируется в неподвижную внешнюю часть корпуса. Внутренний \varnothing ISC O-Ring в свободном состоянии должен быть на 5% больше, чем уплотняемый вал. При сборке оно должно быть обжато. Для предотвращения коробления обжатого встроенного кольца ISC O-Ring в посадочной канавке ширина канавки должна быть только немного больше, чем максимальная толщина кольца.

Следует обеспечить достаточную смазку и хороший отвод тепла.

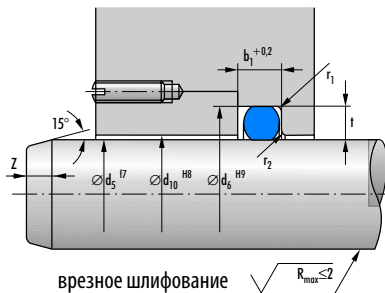
Твердость материала для ISC O-Ring не должна быть ниже 80 по Шору А.

Внешняя поверхность уплотняемого вала закаливается примерно до 60 HRC.

В области, прилегающей к кольцу ISC O-Ring, вал обрабатывается методом врезного шлифования без микроструктуры, с глубиной шероховатости $R_{\text{max}} \leq 2$ мкм.

Рекомендуется d_1	Толщина кольца d_2
до 9	1,78
от 8 до 19	2,40 и 2,62
от 18 до 40	3,00 и 3,53
от 37 до 130	5,33 и 5,70
от 110 до 150	6,99

Размеры посадочной канавки кольца ISC O-Ring, гидравлика при вращательном движении



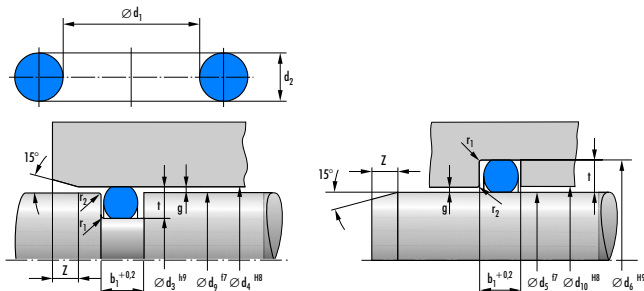
d_2	Глубина канавки t	Ширина канавки $b_1 + 0,2$	Фаска 15° Z
1,78	1,6 ± 0,04	2,0	1,2
1,80	1,6 ± 0,04	2,1	1,2
2,40	2,2 ± 0,05	2,7	1,3
2,62	2,4 ± 0,05	2,9	1,4
2,65	2,4 ± 0,05	3,0	1,5
3,00	2,8 ± 0,06	3,2	1,5
3,53	3,3 ± 0,07	3,9	1,9
3,55	3,3 ± 0,07	3,9	1,9
5,30	4,9 ± 0,11	5,7	2,4
5,33	4,9 ± 0,11	5,8	2,6
5,70	5,3 ± 0,11	6,1	2,8
6,99	6,5 ± 0,14	7,4	3,0
7,00	6,5 ± 0,14	7,4	3,0

1.3.4 Пневматика – возвратно-поступательное движение – радиальное сжатие кольца круглого сечения ISC

Для обеспечения минимальных потерь трения и продолжительного срока службы, несмотря на недостаточное смазывание, деформация сечения должна быть незначительной. В зависимости от толщины кольца минимальные значения составляют от 2 до 6%.

Размеры длины фаски минимальны.

Размеры канавки для посадки кольца ISC O-Ring, пневматика / возвратно-поступательное движение / радиальное сжатие



d_2	Глубина канавки t	Ширина канавки $b_1 + 0,2$	Фаска 15° Z
1,50	1,3 ±0,03	1,8	1,2
1,78	1,6 ±0,04	2,0	1,2
1,80	1,6 ±0,04	2,1	1,2
2,00	1,8 ±0,04	2,3	1,3
2,40	2,2 ±0,05	2,7	1,3
2,50	2,3 ±0,05	2,8	1,3
2,62	2,4 ±0,05	2,9	1,4
2,65	2,4 ±0,05	3,0	1,5
3,00	2,7 ±0,06	3,4	1,8
3,50	3,2 ±0,07	3,8	1,8
3,53	3,2 ±0,07	3,9	1,9
3,55	3,3 ±0,07	3,9	2,0
4,00	3,6 ±0,08	4,5	2,3
4,50	4,1 ±0,09	4,9	2,4
5,00	4,6 ±0,10	5,4	2,4
5,30	4,9 ±0,11	5,7	2,4
5,33	4,9 ±0,11	5,8	2,6
5,50	5,0 ±0,11	6,0	2,9
5,70	5,2 ±0,11	6,2	2,9
6,00	5,5 ±0,12	6,5	2,9
6,50	6,0 ±0,13	7,0	3,0
6,99	6,4 ±0,14	7,5	3,3
7,00	6,4 ±0,14	7,5	3,4
7,50	6,9 ±0,15	8,0	3,4
8,00	7,4 ±0,16	8,5	3,5
8,50	7,8 ±0,17	9,1	4,0
9,00	8,3 ±0,18	9,6	4,0
9,50	8,8 ±0,19	10,1	4,0
10,00	9,2 ±0,20	10,6	4,5

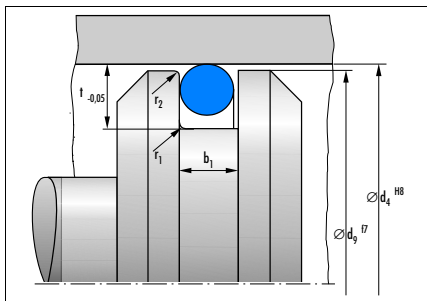
1.3.5 Пневматика – возвратно-поступательное движение – без сжатия кольца ISC O-Ring (плавающая посадка)

Плавающая посадка годится, прежде всего, для уплотнения поршней. Сечение кольца ISC O-Ring при этом не изменяет свою форму. Преимущество этого способа установки заключается в легкости хода и меньшем износе колец круглого ISC O-Ring. При возрастании давления может быть утечка воздуха до тех пор, пока кольцо ISC O-Ring не закроет щель между поршнем и стенкой цилиндра.

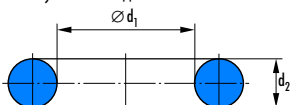
При установке кольца ISC O-Ring необходимо принимать во внимание следующее:

Внешний \varnothing кольца ISC O-Ring должен быть на 2–5% больше \varnothing цилиндра.

Внутренний \varnothing кольца ISC O-Ring не должен лежать на дне канавки.



Размеры канавки для посадки кольца ISC O-Ring, пневматика / возвратно-поступательное движение / без сжатия

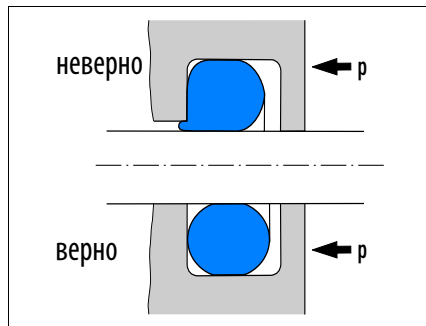
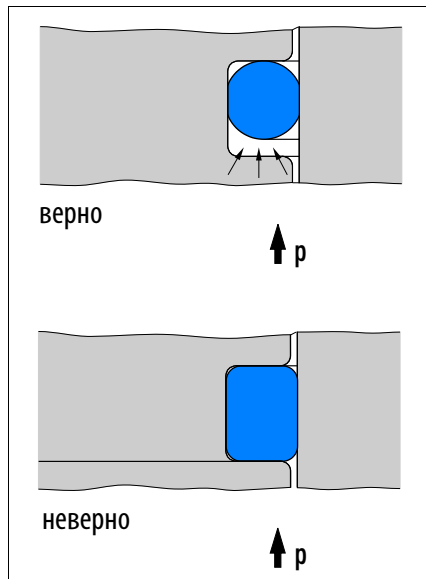


d_2	Глубина канавки $t + 0,2$	Ширина канавки $b_1 + 0,2$
1,78	2,1	2,1
1,80	2,1	2,1
2,40	2,7	2,8
2,62	3,0	3,0
2,65	3,0	3,1
3,00	3,4	3,5
3,53	4,0	4,0
3,55	4,0	4,0
5,30	6,0	6,0
5,33	6,0	6,1
5,70	6,4	6,5
6,99	7,9	7,9
7,00	7,9	7,9

1.4 Обработка

Посадочные канавки для колец ISC O-Ring должны, по возможности, иметь прямоугольную форму. Если это требуется из конструктивных соображений, стороны могут быть скошены до 5° .

Поверхность посадочной канавки должна быть всегда больше поверхности сечения кольца ISC O-Ring ($\approx 25\%$), чтобы давление распределялось на относительно большей части внешней поверхности кольца и, чтобы в случае химического воздействия и увеличения объема в монтажном пространстве было достаточно места.



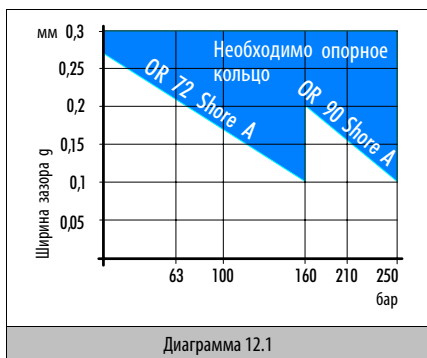
1.4.1 Посадка и ширина зазоров

Должны соблюдаться посадки, приведенные в монтажных размерах. Следует избегать любых изменений, которые приводят к увеличению зазоров. При слишком большом зазоре существует опасность того, что находящееся под давлением кольцо ISC O-Ring попадет в зазор и повредится.

Значения допустимой ширины зазоров приведены на → Диаграмма 12.1 и → Диаграмма 12.2.

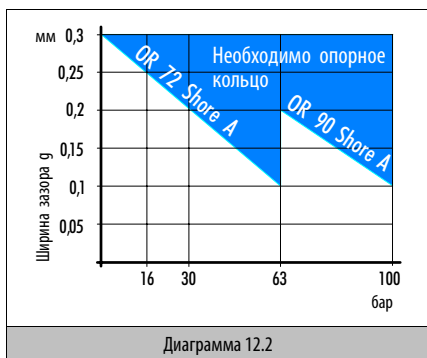
1.4.2 Ширина зазоров для неподвижных деталей механизмов

При использовании опорных колец из PTFE при рабочих давлениях до 40 МПа могут перекрываться зазоры до 0,3 мм.



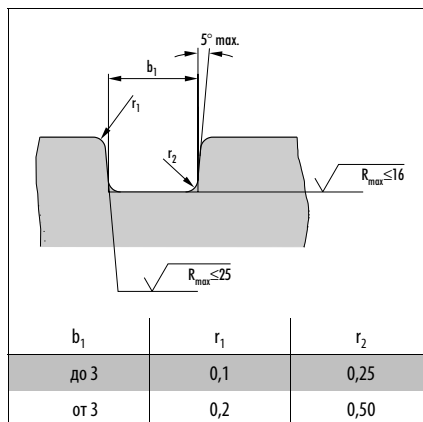
1.4.3 Ширина зазоров для деталей механизмов при возвратно-поступательном движении

При использовании опорных колец из PTFE при рабочих давлениях до 25 МПа могут перекрываться зазоры до 0,3 мм.



1.4.4 внешние поверхности

- Штоки и стенки цилиндров: $R_{max} \leq 2 \text{ мкм}$
- Основание канавки при динамической нагрузке (гидравлической и пневматической): $R_{max} \leq 6 \text{ мкм}$
- Поверхность уплотнения и основание канавки при статическом уплотнении: $R_{max} \leq 16 \text{ мкм}$
- Стенки канавки: $R_{max} \leq 25 \text{ мкм}$

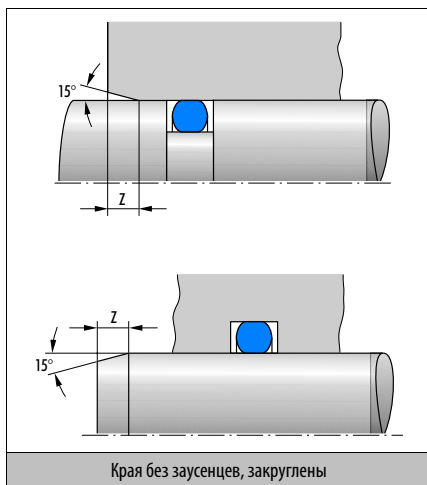


Для изменяющихся давлений шероховатость поверхности уплотнительной канавки должна быть сглажена. Вместо радиусного угла r_2 в основании уплотнительной канавки можно выбрать фаску под углом 45°. Детали механизмов, которые соприкасаются с уплотнительным кольцом ISC O-Ring, необходимо тщательно очистить от заусенцев. Все инородные тела перед монтажом следует удалить. Для штоков и труб используется преимущественно сталь. Чистое, выровненное и свободное от пор стальное литье также хорошо подходит. Алюминий, бронза или латунь, как и нержавеющая сталь, при динамических нагрузках, вследствие их мягкости, сильно изнашиваются. Однако, они тоже используются в определенных случаях.

1.4.5 Снятие фаски на штоке и корпусе

Для удобства монтажа штоков и корпусов, должны быть скошены (макс. угол 15°). Переход должен быть тщательно закруглен. Размеры глубины фаски Z минимальны и должны быть увеличены для малых углов.

Кольцо круглого сечения ISC O-Ring должно опираться на скошенную кромку даже в случае экстремальных допусков. Контакт с передним краем может привести к повреждению кольца ISC O-Ring.



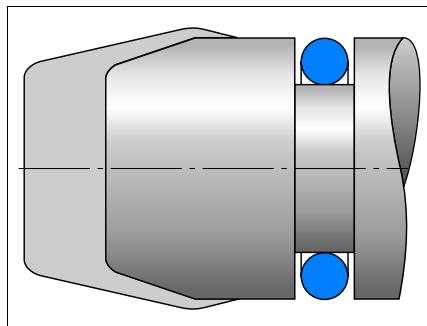
1.5 Монтаж

Перед установкой колец ISC O-Ring вся система должна быть очищена от грязи и остатков обработки. Кольца ISC O-Ring не следует надевать на острые края, ступенчатые валы, резьбу, выемки и пр. Чтобы предотвратить повреждения, при монтаже рекомендуется закрывать острые переходы. При установке в канавку кольцо ISC O-Ring не должно быть перекрученным – или растянутым –. При установке допускается кратковременное натяжение. После монтажа кольцу нужно дать время вернуться в первоначальное состояние. Особая осторожность требуется при монтаже уплотнений поршней или валов с наружным \varnothing менее 10 мм из-за достаточно большого в процентном отношении удлинения. Рекомендуется применение монтажного толкателя или оправки.

1.6 Растяжение и деформация сжатия

Длительное растяжение не должно быть более 6%, иначе возможно сильное искривление и сплющивание кольца ISC O-Ring → Диаграмма 12.3.

Деформация сжатия кольца ISC O-Ring не должна превышать 3%, иначе может наступить коробление кольца и срезание во время монтажа. Приведенные значения растяжения и деформации сжатия являются идеальными и не всегда



выдерживаются на практике. Монтажное пространство для ISC O-Ring, особенно при большом растяжении, должно быть соответственно подогнано, чтобы предотвратить чрезмерное сжатие сечения.

1.6.1 Усилия, необходимые для деформации поперечного сечения

Данные, приведенные в → Диаграмма 12.4, могут применяться в грубом приближении и для других материалов Simrit при соответствующей твердости по Шору. Необходимое усилие деформации зависит от твердости материала. Для одинаковых материалов оно линейно зависит от толщины кольца.

Значения следует рассматривать как ориентировочные, по ним определяются суммарные прикладываемые нагрузки при статической установке колец ISC O-Ring. Эти значения не должны использоваться для вычисления сил трения при динамической нагрузке колец ISC O-Ring. (Влияние внешних условий, таких как допуски, температура и коэффициент трения, слишком велико, чтобы сделать достаточно достоверные выводы.)

1.7 допуски

Кольца ISC O-Ring изготавливаются с очень жесткими допусками, определенными DIN 3771.

Приведенные значения действуют только для колец ISC O-Ring, изготовленных из стандартного материала 72 NBR 872. Для материалов Simrit на другой основе или с другой твердостью, вследствие различной усадки, могут быть отклонения от табличных значений, которые обычно настолько малы, что не влияют на предусмотренную функцию колец ISC O-Ring.

Применяются допуски внутреннего диаметра согласно → 1.8 Список стандартных оснасток по DIN 3771, на стр. 12.13. Для промежуточных значений действуют допуски следующего уровня.

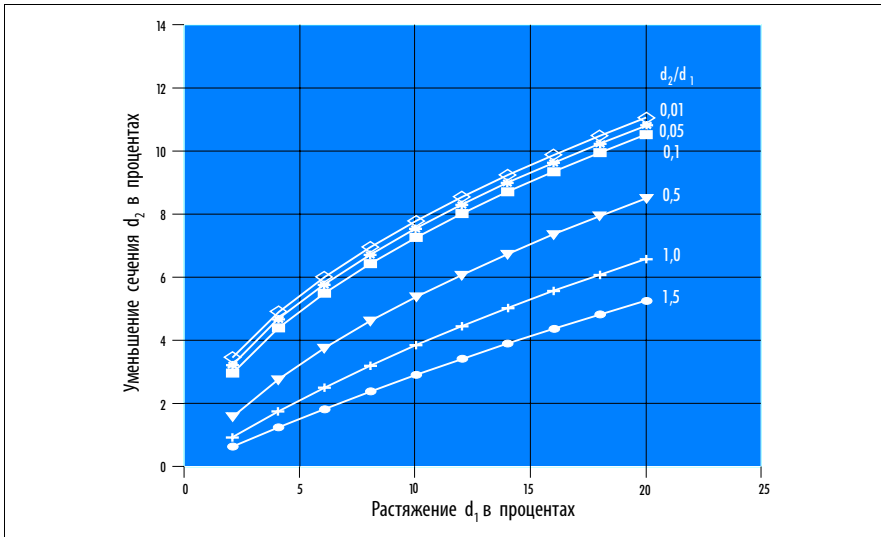


Диаграмма 12.3: Уменьшение сечения при растяжении внутреннего диаметра для различных соотношений d_2/d_1

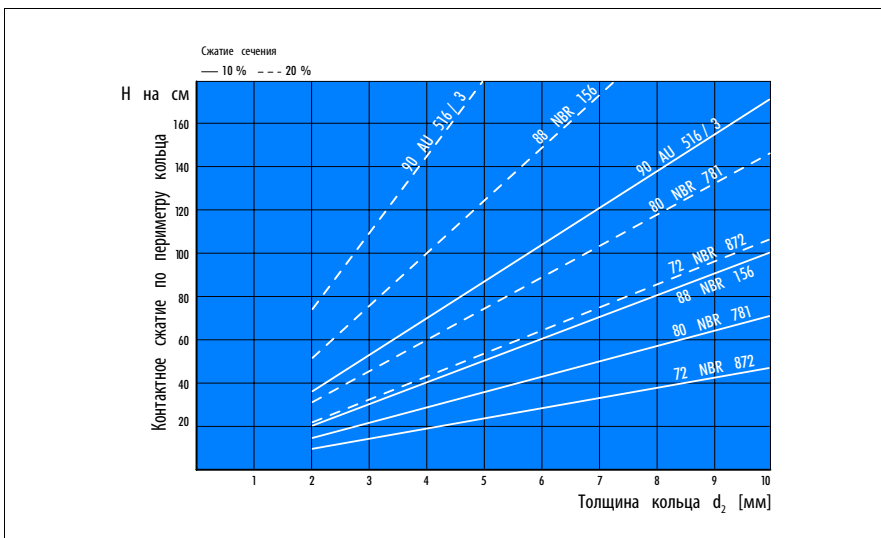
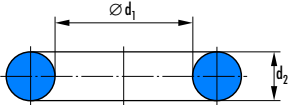


Диаграмма 12.4: Необходимое усилие запрессовки при 10%- и 20%-ном сжатии сечения



Толщина кольца d_2		Допуски
от	До	
	1,80	$\pm 0,08$
1,80	2,65	$\pm 0,09$
2,65	3,55	$\pm 0,10$
3,55	5,30	$\pm 0,13$
5,30	7,00	$\pm 0,15$
7,00	8,00	$\pm 0,16$
8,00	10,00	$\pm 0,18$
10,00	15,00	$\pm 0,22$

1.8 Список стандартных оскопок по DIN 3771

Кольца круглого сечения ISC O-Ring с внутренним диаметром, сечением и допустимыми отклонениями для общего применения в промышленности, приведенные в таблице → в соответствии с DIN 3771, обозначены (X). Для размеров, выделенных серым цветом, имеются серийные оскопки. Оскопки рассчитаны на стандартный материал 72 NBR 872. Для других материалов возможны номинальные отклонения размеров при d_1 и d_2 . Набор оскопок постоянно расширяется.

d_1	доп. откл.	d_2				
		1,8 $\pm 0,08$	2,65 $\pm 0,09$	3,55 $\pm 0,10$	5,3 $\pm 0,13$	7 $\pm 0,15$
1,8	$\pm 0,13$	X				
2	$\pm 0,13$	X				
2,24	$\pm 0,13$	X				
2,5	$\pm 0,13$	X				
2,8	$\pm 0,14$	X				
3,15	$\pm 0,14$	X				
3,55	$\pm 0,14$	X				
3,75	$\pm 0,14$	X				
4	$\pm 0,14$	X				
4,5	$\pm 0,14$	X				
4,87	$\pm 0,15$	X				
5	$\pm 0,15$	X				
5,15	$\pm 0,15$	X				

d_1	доп. откл.	d_2				
		1,8 $\pm 0,08$	2,65 $\pm 0,09$	3,55 $\pm 0,10$	5,3 $\pm 0,13$	7 $\pm 0,15$
5,3	$\pm 0,15$	X				
5,6	$\pm 0,15$	X				
6	$\pm 0,15$	X				
6,3	$\pm 0,15$	X				
6,7	$\pm 0,16$	X				
6,9	$\pm 0,16$	X				
7,1	$\pm 0,16$	X				
7,5	$\pm 0,16$	X				
8	$\pm 0,16$	X				
8,5	$\pm 0,16$	X				
8,76	$\pm 0,17$	X				
9	$\pm 0,17$	X				
9,5	$\pm 0,17$	X				
10	$\pm 0,17$	X				
10,6	$\pm 0,18$	X				
11,2	$\pm 0,18$	X				
11,8	$\pm 0,19$	X				
12,5	$\pm 0,19$	X				
13,2	$\pm 0,19$	X				
14	$\pm 0,19$	X	X			
15	$\pm 0,20$	X	X			
16	$\pm 0,20$	X	X			
17	$\pm 0,21$	X	X			
18	$\pm 0,21$		X	X		
19	$\pm 0,22$		X	X		
20	$\pm 0,22$		X	X		
21,2	$\pm 0,23$		X	X		
22,4	$\pm 0,24$		X	X		
23,6	$\pm 0,24$		X	X		
25	$\pm 0,25$		X	X		
25,8	$\pm 0,26$		X	X		
26,5	$\pm 0,26$		X	X		
28	$\pm 0,28$		X	X		
30	$\pm 0,29$		X	X		
31,5	$\pm 0,31$		X	X		
32,5	$\pm 0,32$		X	X		
33,5	$\pm 0,32$		X	X		
34,5	$\pm 0,33$		X	X		
35,5	$\pm 0,34$		X	X		
36,5	$\pm 0,35$		X	X		
37,5	$\pm 0,36$		X	X		
38,7	$\pm 0,37$		X	X		
40	$\pm 0,38$			X	X	

d ₁	Доп. откл.	d ₂				
		1,8 ±0,08	2,65 ±0,09	3,55 ±0,10	5,3 ±0,13	7 ±0,15
41,2	±0,39			X	X	
42,5	±0,40			X	X	
43,7	±0,41			X	X	
45	±0,42			X	X	
46,2	±0,43			X	X	
47,5	±0,44			X	X	
48,7	±0,45			X	X	
50	±0,46			X	X	
51,5	±0,47			X	X	
53	±0,48			X	X	
54,5	±0,50			X	X	
56	±0,51			X	X	
58	±0,52			X	X	
60	±0,54			X	X	
61,5	±0,55			X	X	
63	±0,56			X	X	
65	±0,58			X	X	
67	±0,59			X	X	
69	±0,61			X	X	
71	±0,63			X	X	
73	±0,64			X	X	
75	±0,66			X	X	
77,5	±0,67			X	X	
80	±0,69			X	X	
82,5	±0,71			X	X	
85	±0,73			X	X	
87,5	±0,75			X	X	
90	±0,77			X	X	
92,5	±0,79			X	X	
95	±0,81			X	X	
97,5	±0,83			X	X	
100	±0,84			X	X	
103	±0,87			X	X	
106	±0,89			X	X	
109	±0,91			X	X	
112	±0,93			X	X	
115	±0,95			X	X	
118	±0,97			X	X	
122	±1,00			X	X	
125	±1,03			X	X	
128	±1,05			X	X	
132	±1,08			X	X	
136	±1,10			X	X	

d ₁	Доп. откл.	d ₂				
		1,8 ±0,08	2,65 ±0,09	3,55 ±0,10	5,3 ±0,13	7 ±0,15
140	±1,13			X	X	
145	±1,17			X	X	
150	±1,20			X	X	
155	±1,24			X	X	
160	±1,27			X	X	
165	±1,31			X	X	
170	±1,34			X	X	
175	±1,38			X	X	
180	±1,41			X	X	
185	±1,44			X	X	
190	±1,48			X	X	
195	±1,51			X	X	
200	±1,55			X	X	
206	±1,59				X	X
212	±1,63				X	X
218	±1,67				X	X
224	±1,71				X	X
230	±1,75				X	X
236	±1,79				X	X
243	±1,83				X	X
250	±1,88				X	X
258	±1,93				X	X
265	±1,98				X	X
272	±2,02				X	X
280	±2,08				X	X
290	±2,14				X	X
300	±2,21				X	X
307	±2,25				X	X
315	±2,30				X	X
325	±2,37				X	X
335	±2,43				X	X
345	±2,49				X	X
355	±2,56				X	X
365	±2,62				X	X
375	±2,68				X	X
387	±2,76				X	X
400	±2,84				X	X
412	±2,91					X
425	±2,99					X
437	±3,07					X
450	±3,15					X
462	±3,22					X
475	±3,30					X

d ₁	доп. откл.	d ₂				
		1,8 ±0,08	2,65 ±0,09	3,55 ±0,10	5,3 ±0,13	7 ±0,15
487	±3,37					X
500	±3,45					X
515	±3,54					X
530	±3,63					X
545	±3,72					X
560	±3,81					X
580	±3,93					X
600	±4,05					X
615	±4,13					X

d ₁	доп. откл.	d ₂				
		1,8 ±0,08	2,65 ±0,09	3,55 ±0,10	5,3 ±0,13	7 ±0,15
630	±4,22					X
650	±4,34					X
670	±4,46					X

1.9 Рекомендации по утилизации отходов

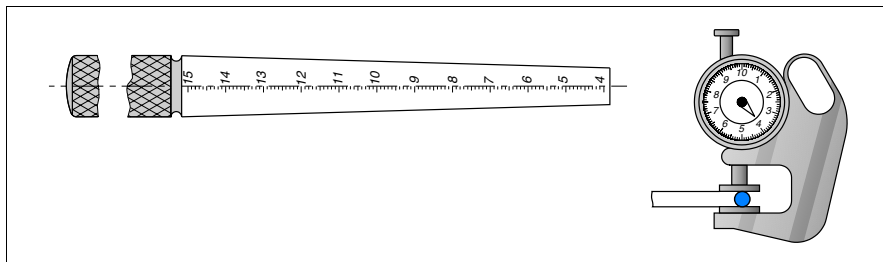
Резиновые части или их остатки могут захораниваться или сжигаться в специальных установках в соответствии с действующими местными нормами.

Наименование отходов: резиновые отходы, код 57501.

1.10 Методы измерений

Для измерения внутреннего $\varnothing d_1$ кольцо используется конический измерительный стержень (конус 1:10 DIN 254). На внешней поверхности выгравирована шкала, с шагом диаметра 0,1 мм.

Измерение толщины кольца d_2 производится микрометром, деления индикатора соответствуют 0,01мм. Прижимное усилие между поверхностями микрометра составляет 1 Н.



1.11 Сортность по DIN 3771

Кольца круглого сечения ISC O-Ring поставляются двух сортов, чтобы обеспечить все встречающиеся на практике случаи применения.

- Сортность N (стандартное качество)
Границы качества AQL 1.0
или по согласованию.

Кольца ISC O-Ring соответствуют высокому уровню качества и подходят для всех обычных случаев применения. При этом не имеет значения, идет ли речь об уплотнении неподвижных или подвижных соединений.

Кольца ISC O-Ring имеются в складском запасе.

- Сортность S (особое качество)
Границы качества AQL 0.65
или по согласованию.

Кольца ISC O-Ring применяются в случаях, связанных с высокими требованиями к исполнению и уплотняющим свойствам.

Кольца ISC O-Ring особого качества требуют повышенных затрат на изготовление и обеспечение качества по сравнению со стандартными кольцами ISC O-Ring. Поэтому они существенно дороже.

При заказе вы должны отметить "ISC O-Ringe nach Sortenmerkmal S" и указать область применения.

Кольца ISC O-Ring особого качества в складском запасе отсутствуют.

Кольца ISC O-Ring стандартного и особого качества отличаются по своим параметрам в пределах допустимых значений. Значения допусков для обеих групп качества одинаковы.

Стандартные величины, приведенные в таблице, должны рассматриваться и производителем, и потребителем как ориентировочные. При изготовлении и контроле они делятся на различные сорта визуально. Основанием для такого контроля служат границы эталонов, которые устанавливаются в таблице → Табл. 12.1. Специальные случаи применения могут обсуждаться отдельно.

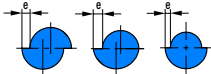
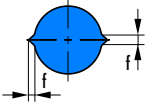
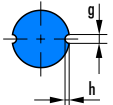
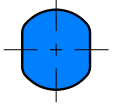
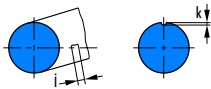
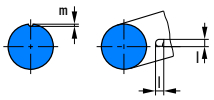
Вид отклонения	схематическое изображение	размеры	Сортность N					Сортность S				
			d ₂ по DIN 3771, часть 1					d ₂ по DIN 3771, часть 1				
			1,8	2,65	3,55	5,3	7	1,8	2,65	3,55	5,3	7
Максимальный размер												
Смещение и отклонение от формы		e	0,08	0,10	0,13	0,15	0,15	0,08	0,08	0,10	0,12	0,13
Наплыв, облой и смещение сразу		f	0,10	0,12	0,14	0,16	0,18	0,10	0,10	0,13	0,16	0,15
Углубление		g	0,18	0,27	0,36	0,53	0,70	0,10	0,15	0,20	0,20	0,30
		h	0,08	0,08	0,10	0,10	0,13	0,08	0,08	0,10	0,10	0,13
Обрезка облоя		—	Отклонение от круглого сечения допускается, если нет резкого перехода к закруглению, и оно лежит в пределах допусков.									
Линии течения (радиальное растяжение недопустимо)		j	0,05 x d ₁ или ¹⁾					0,03 x d ₁ или ¹⁾				
		k	1,5	1,5	6,5	6,5	6,5	1,5	1,5	5	5	5
			0,08					0,05				
¹⁾ в зависимости от того, какое из значений больше												

Табл. 12.1 Спецификация сортности согласно части 4 DIN 3771

Вид отклонения	схематическое изображение	размеры	Сортность N					Сортность S				
			d ₂ по DIN 3771, часть 1					d ₂ по DIN 3771, часть 1				
			1,8	2,65	3,55	5,3	7	1,8	2,65	3,55	5,3	7
			Максимальный размер									
Углубления, места втягивания		I	0,60	0,80	1,00	1,30	1,70	0,15	0,25	0,40	0,63	1,00
		Глубина	0,08	0,08	0,10	0,10	0,13	0,08	0,08	0,10	0,10	0,13
Инородные частицы	—	—	недопустимы									

¹⁾ в зависимости от того, какое из значений больше

Табл. 12.1 Спецификация сортности согласно части 4 DIN 3771